

ВНОСИТЕЛ: "ЕРАТО ХОЛДИНГ" АД
6300 Хасково, бул. Съединение 67, тел.: 038/6030000



ИНСТРУКЦИЯ

**за монтаж и експлоатация на
електрически и комбинирани
бойлери**

EOV 82, 122, 152, 200
OVK 82, 122, 152, 200

ELOV 82, 122, 152, 200
LOVK 82, 122, 152, 200



TATRAMAT

РЕДАКЦИЯ 2006

СЪДЪРЖАНИЕ

Основни технически данни	5
Размери и монтиране на бойлера	7
Начини за електрическо нагряване на водата	8
Комбинирано отопляне на водата	9
Включване към водопровода	9
Схема за включване на бойлерите към водопровода	10
Последователност на действията при пълнене на бойлера с вода	11
Важно за комбинираните бойлери	11
Включване към електрическата мрежа	11
Температурен индикатор	11
Монтиране на индикатора на температура	12
Значение на символите на термостата	12
Безопасна експлоатация	12
Временно спиране на бойлера	13
Отстраняване на котлен камък, утайки и смяна на анодната ос.....	13
Основни изисквания	14
Схема на електрическо включване на бойлера	14

ОСНОВНИ ТЕХНИЧЕСКИ ДАННИ

ПАРАМЕТЪР	EOV 82	EOV 122	EOV 152	ELOV 82	ELOV 122	ELOV 152	LOVK 82	LOVK 122	LOVK 152	OVK 82	OVK 122	OVK 152
Обем на водосъдържателя (l)	80	120	150	80	120	150	75	115	145	75	115	140
Начин за загряване	Само с електроенергия						Комбиниран - с електрическа енергия и с помощта на циркулираща вода от ЦО					
Маса (kg)	30	41	48	32	43	50	41	52	59	39	50	57
Номинално свръхналягане в бойлера (Bar)	6											
Номинално свръхналягане в топлообменника (Bar)	-						4					
Принадлежности (окомплектовка)	2 болта за стена, с шайби и гайки, индикатор за t, предпазен клапан			2 окачващи дъгообразни конзоли, предпазен клапан, 4 болта за стена с шайби и гайки, индикатор за t			2 болта за стена, с шайби и гайки, индикатор за t, предпазен клапан					
Номинална ел.мощност (W)	2 000											
Ел. захранване	1 / N / PE ~ 230 V											
Максимална t, задавана чрез термостата (C°)	70											
Активна повърхност на топлообменника (m ²)	-						0,6					
Защита против замръзване (C°)	Макс. 30											
Период за нагряване от 12°C до 70°C (час)	~2,7	~4,1	~5,1	~2,7	~4,1	~5,1	~2,7	~4,1	~5,1	~2,7	~4,1	~5,1
Ел. защита	IP 25											

Площ на топлообменника 0,6 m ²	OVK 82 / LOVK 82	OVK 122 / LOVK 122	OVK 152 / LOVK 152
Топлинна мощност (kW) (**)	13	13	13
Период на нагряване (mm)	~14	~22	~27

(**) 80 °C - температура на отоплителната вода
45 °C - температура на нагрявата вода
10 °C - температура на студената вода

Параметър/тип	EOV200	EOV200SB	ELOV200	OVK200	OVK200SB	LOVK200
Обем на водосъдържателя	200					
Начин на подгряване	само електрически			комбиниран		
Маса [kg]	79			90		
Номинално налягане във водосъдържателя [MPa]	0,6					
Номинално свръхналягане в топлообменника [MPa]	-			0,4		
Принадлежности	2 болта за стена с подложки и гайки	2 окачващи скоби 4 болта за стена с подложки и гайки	2 болта за стена с подложки и гайки	2 окачващи скоби 4 болта за стена с подложки и гайки		
	Инструкция за експлоатация с гаранционна карта, предпазен вентил, индикатор за температура					
Анодна защита	■					
Номинална мощност [W]	2000	3000	2000	2000	3000	2000
Ел.захранване	1/N/PE - 230 V					
Активна повърхност на топлообменника [m ²]	-			0,6		
Време за ел.подгряване от 12°C на 80°C [h]	8,5	5,8	8,5	8,5	5,8	8,5
Защита на подгревателя	IP 24					
Топлинна мощност на топлообменника (**) [kW]	-			13		
Време на подгряване на топлообменника [min]	-			38		

(**) 80° C- температура на подгряващата вода, 45° C-температура на подгряваната вода,

10° C-температура на студената вода

Подгревателите на вода EOV 200 SB и OVK 200SB с **индиректно подгряване на вода** (електрическото нагревателно тяло е поставено в щурца,който затваря фланеца)

РАЗМЕРИ И МОНТИРАНЕ НА БОЙЛЕРА

Размер (mm)	EOV 82	OVK 82	ELOV 82	LOVK 82	EOV 122	OVK 122	ELOV 122	LOVK 122	EOV 152	OVK 152	ELOV 152	LOVK 152
A	800	800	800	800	1106	1106	1106	1106	1342	1342	1342	1342
B	520	520	-	-	830	830	-	-	1060	1060	-	-
C	G 1/2"											
D	80	80	-	-	80	80	-	-	80	80	-	-
G	-	200	-	316	-	200	-	623	-	200	-	273
H	-	273	-	273	-	273	-	273	-	273	-	273
I	Ø 470											
J	-	-	400	400	-	-	750	750	-	-	950	950
K	-	136	-	136	-	136	-	136	-	136	-	136
L	-	G 3/4"	-	G 3/4"	-	G 3/4"	-	G 3/4"	-	G 3/4"	-	G 3/4"
M	-	-	G 1/2"	G 1/2"	-	-	G 1/2"	G 1/2"	-	-	G 1/2"	G 1/2"

Размер [mm]	EOV 200	EOV 200SB	ELOV 200	OVK 200	OVK 200SB	LOVK 200
A	1625	1625	1625	1625	1625	1625
B	1060	1060	-	1060	1060	-
C	G1/2"					
D	120	120	-	120	120	-
E	-	-	1271	-	-	1271
F	535	535	-	535	535	-
G	-	-	-	242	242	1135
H	-	-	-	273	273	273
I	Ø 520					
J	-	-	1200	-	-	1200

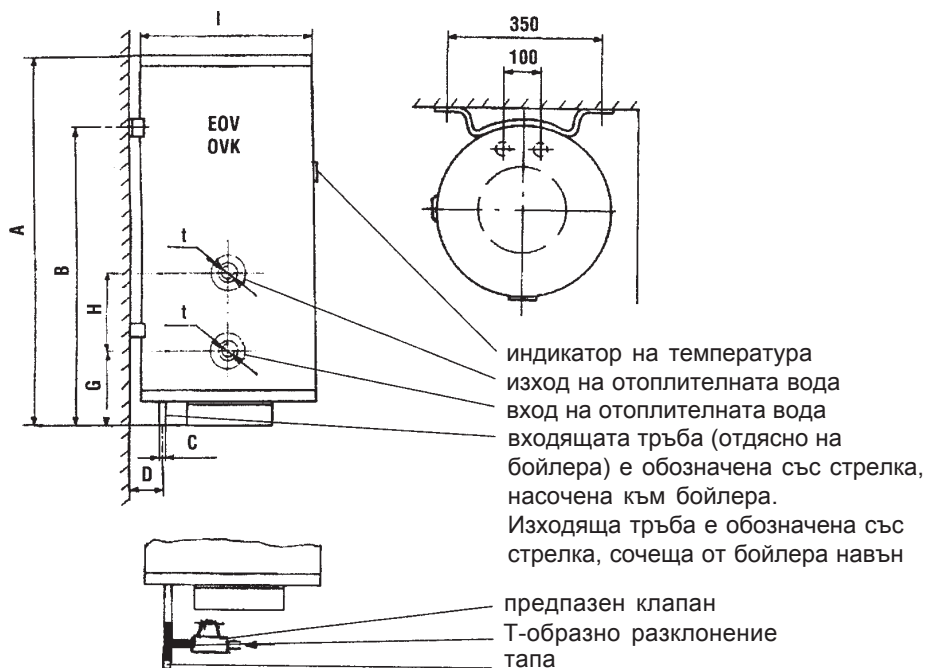
Вход- изходът на тръбния топлообменник е външен G 3/4".

Изходът на БГВ при ELOV и LOVK е външен G 1/2".

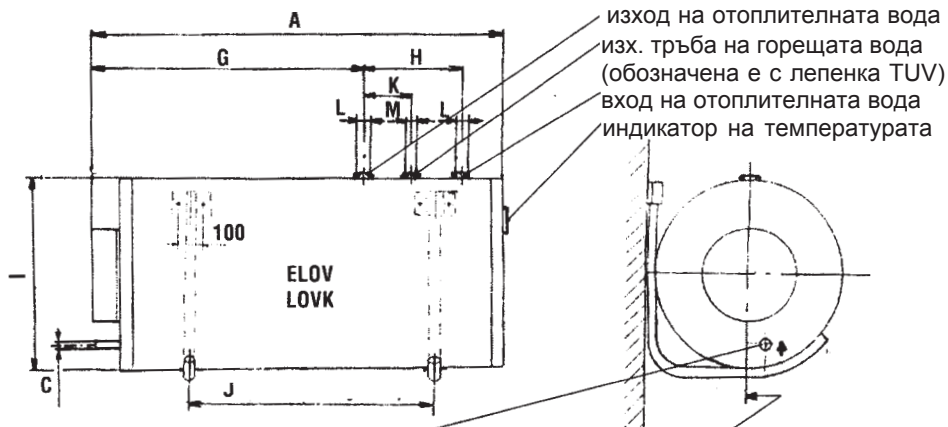
Изберете подходящото според Вас място за бойлера. Прикрепете към стената закрепващите болтове от окомплектовката така, че в хоризонтално положение между тях да има разстояние 350 мм и ребрата им да се подават от стената 20 мм. На болтовете окачете бойлера и с помощта на гайките и шайбите го закрепете здраво за стената. Тъй като бойлерът е предназначен за окачване на стената с помощта на гайки, не може да се поставя в ъгъл на помещение.

НАЧИНИ ЗА ЕЛЕКТРИЧЕСКО НАГРЯВАНЕ НА ВОДАТА

Бойлерите тип EOY, OVK, ELOY, LOVK, обикновено се експлоатират при минимално натоварване на ел.мрежа (икономична тарифа) и не са предназначени за бързо подгриване на водата.



Окомплектовка на изделието	EOY 82	EOY 122	EOY 152	ELOY 82	ELOY 122	ELOY 152	LOVK 82	LOVK 122	LOVK 152	OVK 82	OVK 122	OVK 152
Ел. защита	IP 25											
Индикатор за температурата	Включва се за всички видове											
Анодна защита												



вливаща тръба (обозначена е със стрелка, сочещя навътре в бойлера)

на окачващите дъги поставете бойлера така, че мислената крива, която съединява тръбните наставки (тръбните отклонения) през оста на бойлера да е паралелна на стената, на която е окачен бойлера

предпазен клапан

тапа чрез Т-образно тръбно разклонение

КОМБИНИРАНО ОТОПЛЯНЕ НА ВОДАТА

Комбинираните бойлери OVK и LOVK, освен с електрическо нагряване се отличават и с тръбен топлообменник за подгряване на вода през зимния период, като използват циркулиращата отоплителна вода от ЦО. В топлообменника горещата вода се влива и излива с помощта на тръбни отклонения (щущери), които преминават през външния кожух. Всички тръбни отклонения (вход и изход на студена вода, изход на топла вода, вход и изход на отоплителна вода) са обозначени на фиг. Принудителното циркулиране на топлата вода в топлообменника на бойлера се осигурява от помпа, включена в системата на ЦО.

ВКЛЮЧВАНЕ КЪМ ВОДОПРОВОДА

Включването на бойлера към водопроводната мрежа се извършва само от упълномощен сервизен техник. Монтажът трябва да съответства на действащите норми, правила и изисквания, посочени в настоящата инструкция. Препоръчваме бойлерът да се монтира в близост до мястото на най-голяма консумация на топла вода.

Желателно е тръбите, които свързват бойлера и смесителната батерия, а също така тръбите, свързващи бойлера с ЦО да са термоизолирани. С това се предотвратяват топлинните загуби, които се получават вследствие на охлаждането на водата в тръбите. Към термоизолирания разпределител на топла вода, могат да се включат няколко източника на потребление, напр. мивка, душ, вана и т.н. Това зависи от избора на бойлер.

Преди да се присъедини към ел. мрежа, бойлерът трябва да се напълни с вода. По този начин се предотвратява възникването на евентуални щети след пускане на бойлера.

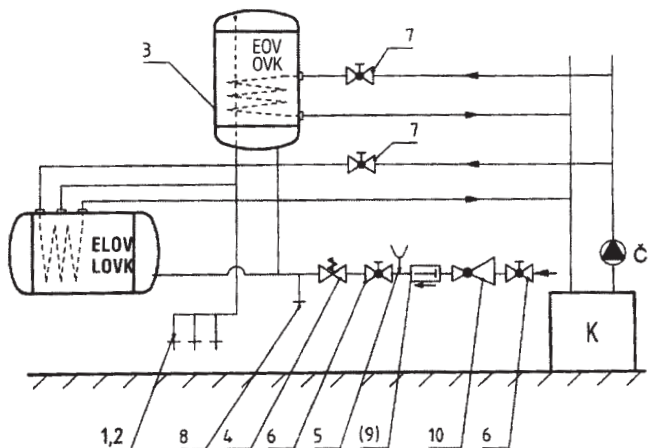
Предупреждаваме Ви, че преди първото въвеждане на бойлера в работен режим или след продължителното му извеждане от експлоатация трябва:

- да проверите дали бойлерът е напълнен с вода. Отворете крана за гореща вода на едно от потребителните места и ако потече вода, това показва, че бойлерът е пълен.

- да проверите работата на предпазния клапан (съгл. инструкцията за обслужване на предпазния клапан).

СХЕМА ЗА ВКЛЮЧВАНЕ НА БОЙЛЕРИТЕ КЪМ ВОДОПРОВОДА

- 1,2 - водопроводни смесителни батерии (кранове)
- 3 - бойлер
- 4 - предпазен вентил с обратен клапан
- 5 - манометър
- 6 - спирателен кран на водопровод
- 7 - спирателен кран на ЦО
- 8 - тапа
- 9 - възвратен клапан, ако не е включен към предпазния вентил
- 10 - редуцир вентил
- К - котел за централно отопление
- С - помпа



ПОСЛЕДОВАТЕЛНОСТ НА ДЕЙСТВИЯТА ПРИ ПЪЛНЕНЕ НА БОЙЛЕРА С ВОДА

- да се отвори спирателния кран (поз. 6) на тръбопровода, който подава студената вода на бойлера.

- да се отвори вентил за топла вода на едно от местата за потребление, напр. на смесителната батерия в кухнята и да се държи отворен до тогава, докато не потече вода, което сигнализира, че водосъдържателят е пълен.

- да се затвори вентила за топлата вода като спирателния кран за студената вода остава отворен.

- да се провери работата на предпазния клапан, според инструкцията за обслужване на предпазен клапан.

- да се присъедини към ел. мрежа и чрез бутона на термостата да се зададе желаната температура. Сигнална лампичка показва включването на бойлера (загряването на водата). При нагриване водата преминава през изходната тръба на предпазната клапа, което е естествен процес, следствие увеличения обем при нагриване.

ВАЖНО ЗА КОМБИНИРАНИТЕ БОЙЛЕРИ

През летния сезон, когато комбинираният бойлер работи само с ел. енергия, трябва да се затвори вентила, подаващ циркулираща вода към топлообменника (поз.7). В противен случай бойлерът ще подгрива и водата в системата за централно отопление (виж схемата за присъединяване на бойлера към водопровода).

ВКЛЮЧВАНЕ КЪМ ЕЛЕКТРИЧЕСКАТА МРЕЖА

Трябва да договорите с местната електрическа компания (енергоснабдяване) разрешение за включване на бойлера към ел. табло. Присъединяването на бойлера се извършва съгл. инструкцията за монтаж.

Електрическото инсталиране трябва да отговаря на действащите предписания и национални норми. Монтажът и свързването на бойлера към ел. мрежа се извършват само от оторизирани сервисна служба. Включването на ел. бойлер се разрешава само след напълването му с вода. Националните норми за присъединяване на бойлер към ел. мрежа често предполагат изпълнение на специалните изисквания за инсталиране в баня.

Материалите, необходими за включване на бойлера към мрежата, не са включени в доставката.

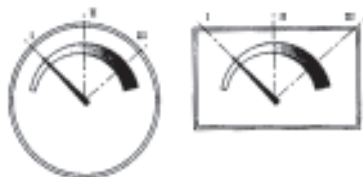
ТЕМПЕРАТУРЕН ИНДИКАТОР

Той е предназначен за приблизително отчитане температурата на водата във водосъдържателя. Температурата се обозначава по следния начин:

I Границата отговаря на t° на водата 30°C

II Границата отговаря на t° на водата $50^{\circ}\text{C} \pm 5^{\circ}\text{C}$

III Границата отговаря на t° на водата 80°C и повече



МОНТИРАНЕ НА ИНДИКАТОРА НА ТЕМПЕРАТУРА

С помощта на остър инструмент, направете отвор в полиуретановата изолация. Повърхността на водосъдържателя трябва да се почисти от изолацията, за да се гарантира добро подаване на топлина към датчика. Индикаторът се поставя в направения отвор на кожуха на бойлера (тип EOV и OVK) или в отвора под капака на външния кожух (при ELOV и LOVK).

ЗНАЧЕНИЕ НА СИМВОЛИТЕ НА КОПЧЕТО НА ТЕРМОСТАТА за EOV 200, ELOV 200, OVK 200, LOVK 200, EOV 200 SB, OVK 200SB



- ☉ температура 7°C т.нар предпазител срещу замръзване (настройва се при временно извеждане на подгревателя от експлоатация, основно във вили през зимата)
- температура 40°C
- E икономичен режим на експлоатация (55°C-60°C)
- температура 80°C

БЕЗОПАСНА ЕКСПЛОАТАЦИЯ

Електрическите бойлери трябва да се използват така, че да осигуряват достатъчно количество топла вода и да пестят ел. енергия. Наличието на полиуретанова изолация не може да предотврати загубите при работа на бойлера, които се нарастват паралелно с повишаване t° на водата в бойлера.

С цел постигане на оптимален работен режим, бойлерите са оборудвани с регулиращ бутон, който задава желаната t° за подгръваната вода.

Регулирането на термостата се извършва след сваляне капака на ел. оборудване и при изключен бойлер от ел. мрежа.

Заводът - производител поставя термостата в положение max., т.е. t° на подгръваната вода е приблизително 70°C.

Икономична експлоатация се постига при поставянето на бутона на термостата в положение "E". В това положение t° на водата е приблизително 55-60°C.

Като се има предвид, че водата се подгръва на икономична тарифа (нощна енергия) за сравнително кратко време, добре е оптималният начин на експлоатация да зависи от предполагаемия разход на топла вода.

Термостатът се регулира с цел постигане оптимална експлоатация на бойлера (в зависимост от това дали ще нагръват водата за обичайни битови нужди, или планирате повишено потребление на вода през целия ден).

За лична хигиена се използва вода с t° 40°C. Нормалният разход на топла вода с температура 40° C при къпане е 40 л.

- За ваната са нужни:
- за възрастен човек - припл. 160 л вода при $t^{\circ} 40^{\circ}\text{C}$.
 - за дете - припл. 90 л вода при $t^{\circ} 40^{\circ}\text{C}$.

щифт за повторно включване на термopедпазителя

ВРЕМЕННО СПИРАНЕ НА БОЙЛЕРА

При временно извеждане на бойлера от експлоатация, препоръчваме да се изключи от ел. мрежа.

При продължително спиране:

- през летните месеци и през зимата, ако t° в помещението не е под 0°C , бойлерът се изключва.

- През зимните месеци бойлерът остава включен към ел. мрежа като термостата се регулира на "мин". Температурата на водата в бойлера трябва да бъде в диапазон 25°C .

за EOY 200, ELOY 200, OVK 200, LOVK 200, EOY 200 SB, OVK 200SB

При извеждане на подгревателя от експлоатация за няколко дни препоръчваме копчето на термостата да се постави на символ ● (40°C).

При по-продължително извеждане:

- през летните месеци и там, където температурата в помещението на подгревателя, през зимата не пада под точката на замръзване, се изключва само електрозахранването.

- през зимните месеци подгревателят се оставя включен към ел.мрежа, а термостатът се настройва на символ ●, така че температурата в подгревателя да се поддържа в диапазон $3^{\circ}\text{C}-11^{\circ}\text{C}$.

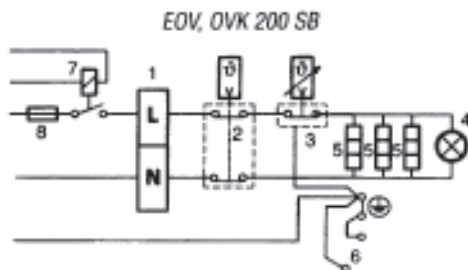
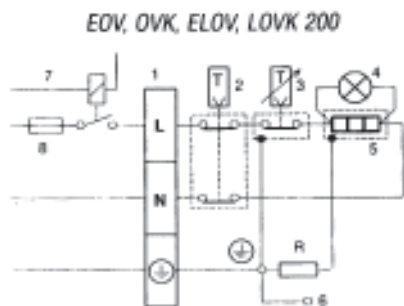


ОТСТРАНЯВАНЕ НА КОТЛЕН КАМЪК, УТАЙКИ И СМЯНА НА АНОДНАТА ОС

По време на експлоатация на бойлера във водосъдържателя се натрупва котлен камък. Скоростта на образуването му зависи от твърдостта на водата, която се подгръва в бойлера и от количеството на използваната вода. Слойт котлен камък влошава топлообмена между нагревателния елемент и водата, подгръването се забавя и е възможно да се стигне до повреда на нагревателя. Котленият камък въздейства и на термостата. Поради влошеното предаване на топлина, действителната t в бойлера е по-висока от зададената. Това налага отстраняване на котления камък от нагревателния елемент и от тръбата, в която са датчика на термостата и термopедпазителя. Котлен камък се почиства минимум веднъж на 2 години, а при много твърда вода и по-често. За отстраняването на котления камък не трябва да се използват средства на киселинна основа.

Почистването на водосъдържателя и смяната на анодната ос се извършват само от оторизиран сервизен техник.

1. Клеморед
 2. Термopедпазител
 3. Термостат
 4. Сигнална лампа за подгряване на водата
 5. Нагревател
 6. Анодна защита
 7. Контролер за превключване на ниска тарифа
 8. Предпазител
- R- Съпротивление 560 Ом



6300 Хасково, бул. Съединение 67
тел.: 038/603000, 603046, факс: 038/603010
e-mail: viadrus@erato.bg, www.erato.bg
София, ул. "Неделчо Бончев" 10
тел.: 02/9783990, 9787860, факс: 02/9780744
тел. на потребителя: 0888000887

Предпечат: • ЕРАТО РЕКЛАМА • тел 038/603030
Печат: • РОДОПИ КЪРДЖАЛИ ЕООД • тел. 0361/6 22 12