



# GreenEcoTherm, Sahra, Sava



GreenEcoTherm

Панелните радиаторите **GreenEcoTherm** са идеално съчетание между дизайнерско решение и изключително качество. От широката гама модели и размери може да изберете подходящия радиатор за интериора и архитектурата на всяко помещение, което желаете да отоплявате. При производството им са използвани най-новите технологии за заваряване, почистване и боядисване. Телата се произвеждат в едно-, дву- или три панелно изпълнение, с единичен, двоен или троен конвектор.

Архитектурните линии заложили във визията на радиатор **Sahra** му придават изключително дизайнерски вид. Моделът се нарежда сред радиаторите с най-високо топлоотдаване.

Плоска повърхност на предния панел - това отличава панелните радиатори **Sava** от останалите модели. Благодарение на изчистения дизайн те се съчетават перфектно с елегантната атмосфера на Вашия дом или офис. Висококачествените материали, използвани при тяхното производство, гарантират дълъг експлоатационен живот. Почистват се лесно и са устойчиви на одрасквания.



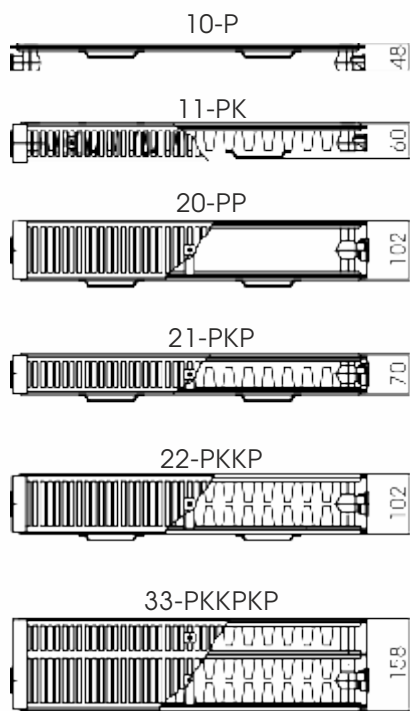
Sava



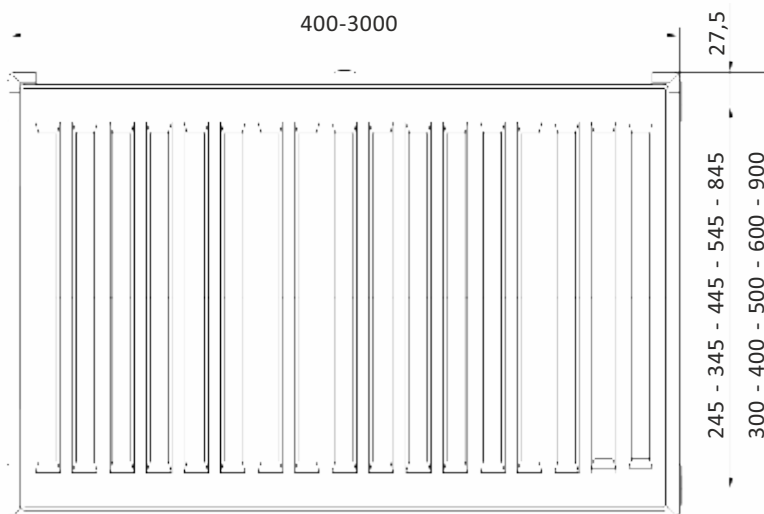
Sahra

#### ПРЕДИМСТВА:

- Адаптират се лесно към всякакъв тип отоплителни инсталации и са с изключително опростен монтаж;
- Радиаторите GreenEcoTherm са с висока корозионна устойчивост, стил и стандарт за качество. Отговарят на изискванията на европейския стандарт EN442;
  - Максималното работно налягане е 9 bar
  - Максималната работна температура е 120 °C.
- Радиатори са с голямо специфично топлоотдаване, което се дължи на естествената конвекция на въздуха около топлообменната площ;
- Поради високата ефективност (по-голямо топлоотдаване от по-малък размер) панелните радиатори заемат малко пространство в помещението, където са монтирани;
- 12 годишна гаранция, но при правилно използване и поддръжка, радиаторите имат над 20 години експлоатационен живот.



Тип радиатори



ТЕХНИЧЕСКИ ДАННИ

Модел	Тип	Височина H (mm)	Дължина (min-max) L (mm)	Дълбочина (mm)	Междусово разстояние (mm)	Тегло (kg/m)	Воден обем (l/m)	Топлинна мощност EN442 (W/m)	
								75/65/20°C	90/70/20°C
GreenEcoTherm, Sava, Sahara	10 P	300	400-3000	46	245	5,6	1,8	333	423
		400	400-3000	46	345	8,1	2,1	421	535
		500	400-3000	46	445	10,6	2,4	506	643
		600	400-3000	46	545	12,0	2,7	587	746
		900	400-3000	46	845	17,4	4,9	816	1041
	11 PK	300	400-3000	46	245	8,6	1,8	487	616
		400	400-3000	46	345	11,0	2,1	629	798
		500	400-3000	46	445	13,6	2,4	767	974
		600	400-3000	46	545	15,9	2,7	903	1145
		900	400-3000	46	845	24,0	4,9	1294	1642
	20 PP	300	400-3000	67	245	10,6	3,6	542	689
		400	400-3000	67	345	16,2	4,2	686	872
		500	400-3000	67	445	20,6	4,8	823	1046
		600	400-3000	67	545	23,7	5,4	956	1215
		900	400-3000	67	845	34,8	9,8	1322	1694
	21 PKP	300	400-3000	67	245	13,6	3,6	724	921
		400	400-3000	67	345	16,3	4,2	918	1164
		500	400-3000	67	445	23,8	4,8	1098	1396
		600	400-3000	67	545	27,8	5,4	1274	1820
		900	400-3000	67	845	41,3	9,8	1773	2253
22 PKKP	300	400-3000	102	245	16,5	3,6	945	1202	
	400	400-3000	102	345	21,3	4,2	1195	1521	
	500	400-3000	102	445	26,9	4,8	1436	1826	
	600	400-3000	102	545	31,6	5,4	1668	2121	
	900	400-3000	102	845	47,7	9,8	2325	2956	
33 PKKPKP	300	400-3000	160	245	25,2	5,4	1311	1667	
	400	400-3000	160	345	32,7	6,3	1653	2102	
	500	400-3000	160	445	39,8	7,2	1978	2515	
	600	400-3000	160	545	46,7	8,1	2291	2913	
	900	400-3000	160	845	70,6	14,7	3175	4036	

5



Rodeo

Linea

## Rodeo, Linea

**Rodeo** е декоративен вертикален панелен радиатор с високо топлоотдаване, подходящ за всеки изискан дом или офис. Почистват се лесно и са устойчиви на одрасквания. Повърхността, водните канали и конвекторите са проектирани, така че да бъде осигурена възможно най-голяма топлообменна площ.

Различният вертикален дизайн на модел **Linea** предоставя възможност за алтернативен избор при създаване на впечатляващ интериор.

### ТЕХНИЧЕСКИ ДАННИ

Модел	Тип	Дължина L (mm)	Височина H (mm)	Тегло (kg)	Топлинна мощност (W) 75/65/20°C	Модел	Тип	Дължина L (mm)	Височина H (mm)	Тегло (kg)	Топлинна мощност (W) 75/65/20°C
Rodeo Linea	20 PP	400	1000	20,05	476	Rodeo Linea	21 PKP	400	1000	22,52	629
			1100	21,94	572				1100	24,63	694
			1200	23,83	572				1200	26,74	758
			1300	25,72	620				1300	28,85	824
			1400	27,61	667				1400	30,96	888
			1500	30,04	716				1500	33,60	954
			1600	31,93	762				1600	35,71	1017
			1700	33,82	811				1700	37,83	1081
			1800	35,71	858				1800	39,94	1133
			1900	37,60	905				1900	42,05	1209
2000	39,49	953	2000	44,16	1261						
Rodeo Linea	20 PP	500	1000	24,52	596	Rodeo Linea	21 PKP	500	1000	27,65	800
			1100	26,85	656				1100	30,27	883
			1200	29,18	715				1200	32,89	964
			1300	31,51	775				1300	35,51	1046
			1400	33,85	834				1400	38,12	1128
			1500	36,72	894				1500	41,27	1210
			1600	39,06	953				1600	43,89	1293
			1700	41,40	1013				1700	46,50	1375
			1800	43,73	1073				1800	49,12	1440
			1900	46,06	1132				1900	51,74	1536
2000	48,39	1191	2000	54,36	1601						
Rodeo Linea	20 PP	600	1000	28,97	715	Rodeo Linea	21 PKP	600	1000	32,80	970
			1100	31,75	787				1100	35,92	1070
			1200	34,53	858				1200	39,04	1169
			1300	37,31	929				1300	42,16	1269
			1400	40,09	1001				1400	45,28	1368
			1500	43,41	1072				1500	48,94	1466
			1600	46,19	1144				1600	52,06	1563
			1700	48,97	1216				1700	55,18	1665
			1800	51,75	1287				1800	58,30	1743
			1900	54,53	1359				1900	61,42	1865
2000	57,31	1431	2000	64,54	1943						

## GreenEcoTherm



Хромирани

Бели

Като лидер на пазара на отоплителна техника в България, фирма Екотерм Проект отново предлага на своите клиенти перфектно решение при избора на тръбни тела за отопление. Изделията от новата колекция с марка GreenEcoTherm се отличават със съвременен дизайн, високо качество и конкурентни цени. Предназначени да задоволят и най-взискателните клиенти, те могат да бъдат монтирани във всеки кът на Вашия дом.

Благодарение на революционните дизайнерски решения и разнообразието от размери, новите тръбни отоплителни тела могат чудесно да се съчетаят с интериора и архитектурата на всяко помещение.

**ПРЕДИМСТВА:**

- При производството на тръбните отоплителни тела се използват висококачествени материали (вложената стомана отговаря на нормите DIN2394, TS EN 10219-2, S EN 10305-3);
- Изделията са тествани при налягане от 13 bar, но допустимото работно налягане е 10 bar;
- Продуктите се предлагат с висококачествено прахово боядисано или с хромирано външно покритие;
- Изключително опростен монтаж;
- Лесно почистване и поддръжка.

Код	Наименование	Размери	Вид
2311001900	GreenEcoTherm	400/800	бяла
2311001902	GreenEcoTherm	400/1200	бяла
2311001903	GreenEcoTherm	400/1400	бяла
2311001906	GreenEcoTherm	500/800	бяла
2311001907	GreenEcoTherm	500/1000	бяла
2311001908	GreenEcoTherm	500/1200	бяла
2311001909	GreenEcoTherm	500/1400	бяла
2311001912	GreenEcoTherm	600/800	бяла
2311001914	GreenEcoTherm	600/1200	бяла
2311001915	GreenEcoTherm	600/1400	бяла
2311001918	GreenEcoTherm	600/1400	бяла, овал

Код	Наименование	Размери	Вид
2311001920	GreenEcoTherm	400/800	хром
2311001926	GreenEcoTherm	500/800	хром
2311001928	GreenEcoTherm	500/1200	хром
2311001929	GreenEcoTherm	500/1400	хром
2311001932	GreenEcoTherm	600/800	хром
2311001934	GreenEcoTherm	600/1200	хром
2311001944	GreenEcoTherm	400/1600	хром, овал
2311001946	GreenEcoTherm	500/800	хром, овал
2311001948	GreenEcoTherm	500/1200	хром, овал
2311001952	GreenEcoTherm	600/800	хром, овал
2311001954	GreenEcoTherm	600/1200	хром, овал
2311001956	GreenEcoTherm	600/1600	хром, овал

**ТЕХНИЧЕСКИ ДАННИ**

Ширина W (mm)	Височина H (mm)	Брой тръби	Присъ- единителни размери (mm)	Топлинна мощност EN442 (W)				Тегло (kg)	Воден обем (l)
				хромирани		боядисани			
				75/65/20°C	90/70/20°C	75/65/20°C	90/70/20°C		
400	800	14	355	179	212	215	254	4,91	2,88
400	1000	18		228	269	273	323	6,23	3,65
400	1200	22		276	326	331	392	7,54	4,42
400	1400	24		309	366	371	439	8,50	4,99
400	1600	26		343	405	411	486	9,45	5,56
400	1800	30		391	462	469	554	10,77	6,33
500	800	14	455	215	254	257	304	5,68	3,32
500	1000	18		273	323	328	387	7,22	4,21
500	1200	22		331	392	398	470	8,76	5,11
500	1400	24		370	437	443	524	9,82	5,74
500	1600	26		408	482	489	578	10,89	6,37
500	1800	30		466	551	559	661	12,43	7,27
600	800	14	555	250	296	300	355	6,46	3,76
600	1000	18		319	377	383	452	8,21	4,78
600	1200	22		387	458	465	549	9,97	5,80
600	1400	24		431	509	517	611	11,15	6,49
600	1600	26		474	560	569	672	12,33	7,19
600	1800	30		543	641	651	769	14,09	8,21

5

# Ares Double

## ТЕХНИЧЕСКИ ДАННИ



Код бяла	Ширина W (mm)	Височина H (mm)	Брой тръби	Присъединителни размери (mm)	Топлинна мощност EN442 (W)		Тегло (kg)	Воден обем (l)
					75/65/20°C	90/70/20°C		
2311002014	300	1200	8	300	630	757	18,40	5,50
2311002015	378	1200	10	378	788	945	23,10	6,80
2311002016	455	1200	12	455	945	1134	27,70	8,15
2311002017	532	1200	14	532	1102	1323	32,30	9,50
2311002018	609	1200	16	609	1260	1511	36,95	10,90
2311002019	300	1400	8	300	730	876	21,40	6,30
2311002020	378	1400	10	378	912	1094	26,80	7,90
2311002021	455	1400	12	455	1094	1313	32,00	9,40
2311002022	532	1400	14	532	1276	1531	37,40	11,00
2311002023	609	1400	16	609	1458	1750	42,80	12,60
2311002024	300	1600	8	300	829	995	24,30	7,10
2311002025	378	1600	10	378	1036	1243	30,40	9,00
2311002026	455	1600	12	455	1243	1491	36,50	10,70
2311002027	532	1600	14	532	1449	1739	42,50	12,40
2311002028	300	1800	8	300	928	1114	27,20	8,00
2311002029	378	1800	10	378	1160	1392	34,00	10,00
2311002030	455	1800	12	455	1391	1670	40,80	12,00
2311002031	532	1800	14	532	1623	1948	47,60	14,00

# Navi

## ТЕХНИЧЕСКИ ДАННИ

Код бяла	Код антрацит	Ширина W (mm)	Височина H (mm)	Брой тръби	Присъединителни размери (mm)	Топлинна мощност EN442 (W)		Тегло (kg)	Воден обем (l)
						75/65/20°C	90/70/20°C		
2311001982	2311001990	500	1000	9	450	417	500	11,95	3,87
2311001983	2311001991	500	1200	11	450	507	608	14,40	4,70
2311001984	2311001992	500	1400	14	450	632	759	17,90	5,80
2311001985	2311001993	500	1600	16	450	722	867	20,40	6,65
2311001986	2311001994	600	1000	9	550	479	574	13,60	4,40
2311001987	2311001995	600	1200	11	550	582	699	16,50	5,30
2311001988	2311001996	600	1400	14	550	728	874	20,50	6,50
2311001989	2311001997	600	1600	16	550	832	998	23,40	7,50



# Spico

## ТЕХНИЧЕСКИ ДАННИ

Код хром	Ширина W (mm)	Височина H (mm)	Брой тръби	Присъединителни размери (mm)	Топлинна мощност EN442 (W)				Тегло (kg)	Воден обем (l)
					хромирани		боядисани			
					75/65/20°C	90/70/20°C	75/65/20°C	90/70/20°C		
2311002008	500	1000	18	300	424	501	508	601	12,30	5,70
2311002009	500	1200	21	300	494	584	593	701	14,40	7,00
2311002010	500	1600	28	300	653	772	783	926	19,00	9,30
2311002011	600	1000	18	300	512	605	615	726	13,20	6,50
2311002012	600	1200	21	300	600	709	720	851	15,50	7,60
2311002013	600	1600	28	300	794	838	953	1126	20,70	10,00



Тръбни отоплителни тела модел Spico боядисани в бяло се доставят по заявка.

# Asellus



## ТЕХНИЧЕСКИ ДАННИ

Код хром	Ширина W (mm)	Височина H (mm)	Брой тръби	Присъ- единителни размери (mm)	Топлинна мощност EN442 (W)				Тегло (kg)	Воден обем (l)
					хромирани		боядисани			
					75/65/20°C	90/70/20°C	75/65/20°C	90/70/20°C		
2311001961	600	1385	25	200	688	813	826	96	19,40	10,00

Тръбни отоплителни тела модел Asellus боядисани в бяло се доставят по заявка.

# Difta

## ТЕХНИЧЕСКИ ДАННИ

Код хром	Ширина W (mm)	Височина H (mm)	Брой тръби	Присъ- единителни размери (mm)	Топлинна мощност EN442 (W)				Тегло (kg)	Воден обем (l)
					хромирани		боядисани			
					75/65/20°C	90/70/20°C	75/65/20°C	90/70/20°C		
2311001976	500	1000	16	100	236	279	284	335	7,90	3,85
2311001977	500	1200	20	100	318	375	381	450	10,10	5,20
2311001978	500	1600	24	100	371	438	445	526	11,80	6,00
2311001979	600	1000	16	100	296	350	356	420	8,90	4,30
2311001980	600	1200	20	100	353	417	425	502	11,40	5,70
2311001981	600	1600	24	100	441	521	530	627	13,40	6,80

Тръбни отоплителни тела модел Difta боядисани в бяло се доставят по заявка.



# Sirius

## ТЕХНИЧЕСКИ ДАННИ

Код хром	Ширина W (mm)	Височина H (mm)	Брой тръби	Присъ- единителни размери (mm)	Топлинна мощност EN442 (W)				Тегло (kg)	Воден обем (l)
					хромирани		боядисани			
					75/65/20°C	90/70/20°C	75/65/20°C	90/70/20°C		
2311002000	500	1400	11	500	409	484	491	581	10,30	5,60
2311002001	600	1400	13	600	494	584	593	701	12,10	6,70

Тръбни отоплителни тела модел Sirius боядисани в бяло се доставят по заявка.



# Bellatrix

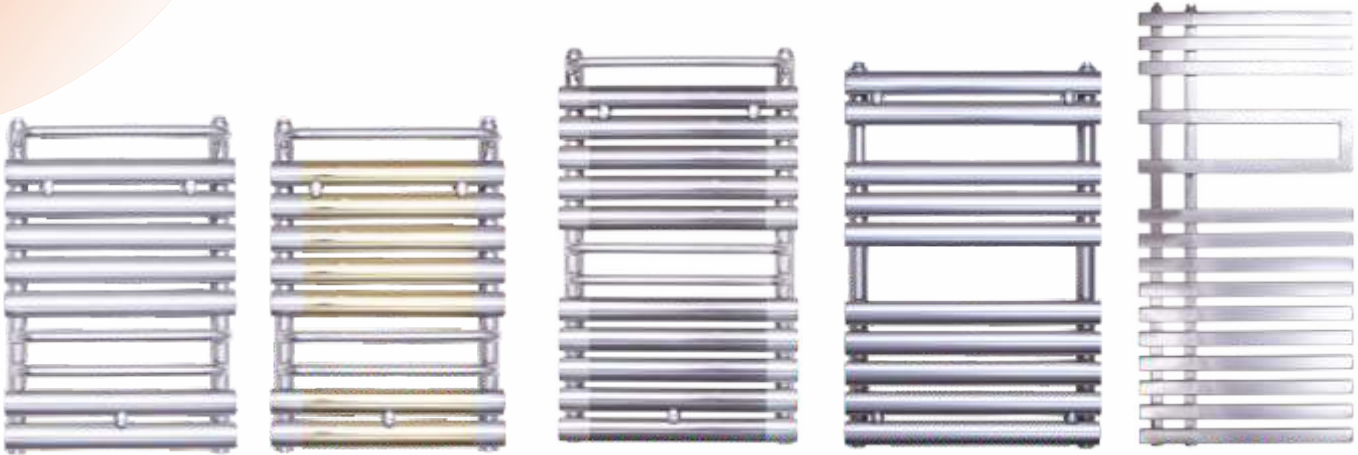
## ТЕХНИЧЕСКИ ДАННИ

Код хром	Ширина W (mm)	Височина H (mm)	Брой тръби	Присъ- единителни размери (mm)	Топлинна мощност EN442 (W)				Тегло (kg)	Воден обем (l)
					хромирани		боядисани			
					75/65/20°C	90/70/20°C	75/65/20°C	90/70/20°C		
2311001966	500	1040	1	100	222	263	267	315	6,80	3,40
2311001967	500	1428	1	100	304	359	364	430	9,00	4,80
2311001968	600	1040	1	100	247	292	296	350	7,50	3,90
2311001969	600	1428	1	100	339	400	407	480	9,80	5,20

Тръбни отоплителни тела модел Bellatrix боядисани в бяло се доставят по заявка.



Тръбните отоплителни тела, изработени от неръждаема стомана в изчистен и модерен дизайн разширяват гамата на марка GreenEcoTherm, като предоставят решение и за най-взискателните клиенти.



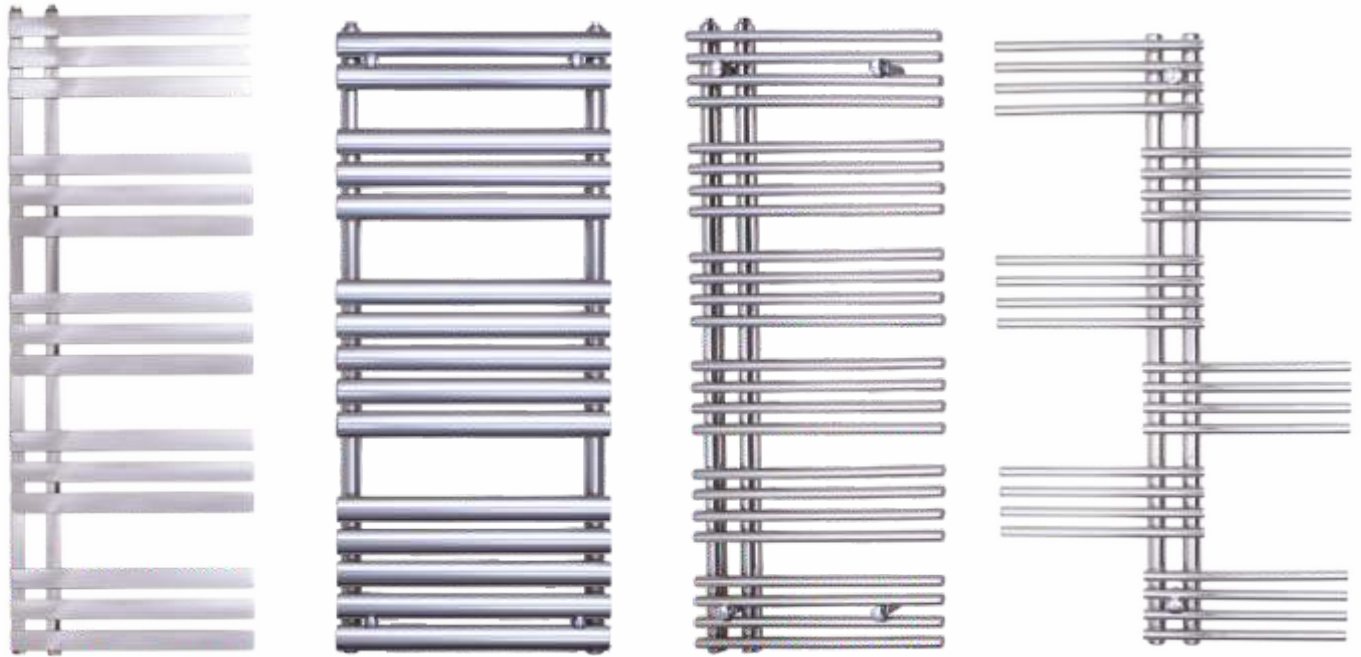
*B1-TW 745*

*B1-TW 745 gold*

*B1-TW 1045 black*

*B-TW 1050*

*F1-comb 8850*



*F-comb 12250*

*B-TW 1550*

*B-EEW 2450*

*B-EWW 2470*

## ТЕХНИЧЕСКИ ДАННИ

Код	Тип	Ширина W (mm)	Височина H (mm)	Брой тръби	Присъ- единителни размери (mm)	Топлинна мощност EN442 (W)		Тегло (kg)	Воден обем (l)
						75/65/20°C	90/70/20°C		
2311003000	B1-TW 745	450	625	7	200	249	299	6,00	4,50
2311003001	B1-TW 745 gold	450	625	7	200	249	299	6,00	4,50
2311003002	B1-TW 1045 black	450	805	10	400	331	397	7,50	6,10
2311003003	B-TW 1050	500	800	10	455	315	378	8,00	6,20
2311003004	F1-comb 8850	500	900	15	75	347	416	10,00	5,60
2311003005	F-comb 12250	500	1220	15	75	391	469	12,00	6,90
2311003006	B-TW 1550	500	1200	15	455	472	567	11,60	5,60
2311003007	B-EEW 2450	500	1200	24	70	420	502	11,50	5,60
2311003008	B-EWW 2470	700	1200	24	70	360	431	10,00	5,00



## Bisolid

5

Еlegantният и изчистен дизайн на стоманените панелни радиатори с марка Bisolid ги правят подходящи за всяко помещение, независимо от неговото предназначение, а ефикасният топлообмен гарантира максимален комфорт на потребителите. Адаптират се лесно към всякакъв тип отоплителни инсталации и са с изключително опростен монтаж.

При производството на радиаторите Bisolid са използвани най-новите технологии за заваряване, почистване и боядисване, отразяващи последните тенденции в тази индустрия. Изработват се от студено валцована стомана, която се профилира във вид на орebrяване, и след обезмасляването се покрива с железен фосфат и KIL лак. Крайната обработка на радиаторните тела е качествено прахово боядисване, което осигурява висока корозионна устойчивост.

Панелният радиатор е предназначен за монтаж към отоплителни системи във всякакъв тип сгради. Клиентите имат възможност за избор между различни комбинации от височина и дължина и широк диапазон от мощности на панелните радиатори. Телата се произвеждат в едно-, дву- или трипанелно изпълнение, с единичен, двоен или троен конвектор. Поддържаните складови наличности са за тип 22. Тип 10, 11, 20, 21 и 33 се доставят с предварителна заявка.

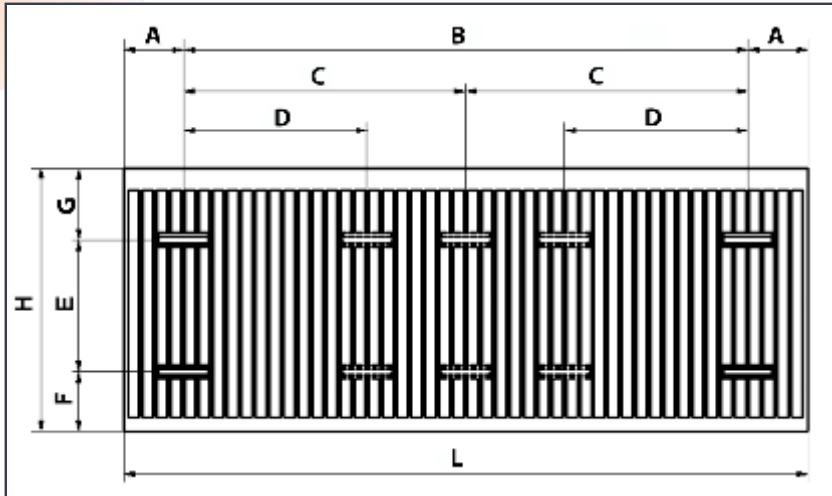
**ПРЕДИМСТВА:**

- Радиаторите Bisolid са осигурени с висока корозионна устойчивост, стил и стандарт за качество;
- Отговарят на изискванията на европейския стандарт EN442;
- Панелните радиатори Bisolid са с голямото специфично топлоотдаване, което се дължи на естествената конвекция на въздуха около топлообменната площ;
- Поради малкия си обем тялото заема малко пространство в помещението, където е монтирано;
- Високо технологичното и добре организирано производство предопределя по-ниската им цена.

**ТЕХНИЧЕСКИ ДАННИ**

Модел	Тип	Височина H (mm)	Дължина (min-max) L (mm)	Дълбочина (mm)	Междусово разстояние (mm)	Тегло (kg/m)	Воден обем (l/m)	Топлинна мощност EN442 (W/m)	
								75/65/20°C	90/70/20°C
Bisolid	22 РККР	300	400-3000	102	245	14.90	3.6	930	1181
		400	400-3000	102	345	20.13	4.2	1168	1483
		500	400-3000	102	445	25.08	4.8	1397	1774
		600	400-3000	102	545	30.02	5.4	1650	2096
		900	400-3000	102	845	46.62	9.8	2249	2856

МОНТАЖНИ РАЗМЕРИ



Дължина L (mm)	A (mm)	B (mm)	C (mm)	D (mm)
400	102	196	-	-
500	136	228	-	-
600	169	262	-	-
700	169	362	-	-
800	169	462	-	-
900	169	562	-	-
1000	169	662	-	-
1100	169	762	-	-
1200	169	862	-	-
1300	169	962	-	-
1400	169	1062	-	-
1500	169	-	581	-
1600	169	-	631	-
1700	169	-	681	-
1800	169	-	731	-
1900	169	-	781	-
2000	169	-	831	-
2100	169	-	881	-
2200	169	-	931	-
2300	169	-	981	-
2400	169	-	-	687
2500	169	-	-	720
2600	169	-	-	754
2700	169	-	-	787
2800	169	-	-	820
2900	169	-	-	854
3000	169	-	-	887

Височина H (mm)	E (mm)	F (mm)	G (mm)
300	120	90	90
400	220	90	90
500	220	140	140
600	220	190	190
900	520	190	190

Брой монтажни конзоли	
Дължина L (mm)	
L=400-500-600-...-1400	4
L=1500-1600-1700-...-2300	6
L=2400-2500-2600-...-3000	8

ВИДОВЕ МОНТАЖ

**Конзола за стена**

Междусово разстояние (A)

H 300: A=120 mm

H 400-500-600: A=220 mm

H 900: A=520 mm

**Монтажна кука**

H 300: A=70 mm

H 400: A=170 mm

H 500: A=270 mm

H 600: A=370 mm

H 900: A=670 mm

Отстояние от стената: B=30 mm

**Конзола за под**

Монтажът с конзола за под е подходящ, когато разполагате с голямо пространство, а също така и на места където монтажът към стена е невъзможен.

- H 300: A=348 mm
- H 400: A=448 mm
- H 500: A=548 mm
- H 600: A=648 mm
- H 900: A=948 mm



Хромирани

Бели



Овални

Тръбните отоплителни тела с марка Bisolid са перфектното решение за отопление. Продуктите са с модерен дизайн, високо качество и конкурентни цени. Благодарение на разнообразието от размери, те могат да бъдат монтирани във всяко помещение, което искате да стоплите (WC, бани, гаражи, прашни помещения и др.).

**ПРЕДИМСТВА:**

- Тръбните отоплителни тела са произведени с висококачествени материали (използваната стомана отговаря на нормите DIN2394, TS EN 10219-2, S EN 10305-3);
- Допустимото работно налягане е 10 bar;
- Външното покритие и прахово боядисано или хромирано;
- Лесен монтаж и поддръжка.

Код	Наименование	Размери	Вид
2311001800	Bisolid	400/800	бяла
2311001801	Bisolid	400/1000	бяла
2311001802	Bisolid	400/1200	бяла
2311001803	Bisolid	400/1400	бяла
2311001806	Bisolid	500/800	бяла
2311001807	Bisolid	500/1000	бяла
2311001808	Bisolid	500/1200	бяла
2311001809	Bisolid	500/1400	бяла
2311001812	Bisolid	600/800	бяла
2311001814	Bisolid	600/1200	бяла
2311001815	Bisolid	600/1400	бяла
2311001818	Bisolid	400/800	бяла, овал
2311001820	Bisolid	400/1200	бяла, овал
2311001821	Bisolid	400/1400	бяла, овал
2311001824	Bisolid	500/800	бяла, овал
2311001826	Bisolid	500/1200	бяла, овал
2311001827	Bisolid	500/1400	бяла, овал

**ТЕХНИЧЕСКИ ДАННИ**

Ширина W (mm)	Височина H (mm)	Брой тръби	Присъ- единителни размери (mm)	Топлинна мощност EN442 (W)				Тегло (kg)	Воден обем (l)
				хромирани		боядисани			
				75/65/20°C	90/70/20°C	75/65/20°C	90/70/20°C		
400	800	12	355	164	194	197	233	4,55	2,68
400	1000	16		213	251	255	302	5,86	3,45
400	1200	20		261	308	313	370	7,18	4,22
400	1400	22		294	348	353	417	8,14	4,79
400	1600	24		327	387	393	464	9,09	5,36
400	1800	28		376	444	451	533	10,41	6,13
500	800	12	455	194	230	233	276	5,21	3,05
500	1000	16		253	299	303	358	6,75	3,95
500	1200	20		311	368	373	441	8,29	4,85
500	1400	22		349	413	419	495	9,35	5,48
500	1600	24		387	458	465	549	10,42	6,11
500	1800	28		446	527	535	632	11,96	7,00
600	800	12	555	225	266	270	319	5,87	3,43
600	1000	16		293	347	352	416	7,63	4,45
600	1200	20		362	428	435	514	9,39	5,47
600	1400	22		405	479	486	575	10,57	6,17
600	1600	24		449	530	538	636	11,74	6,86
600	1800	28		517	611	621	734	13,50	7,88

5

# Ares Single

## ТЕХНИЧЕСКИ ДАННИ



Бели

Антрацит

Ширина W (mm)	Височина H (mm)	Брой тръби	Присъ- единителни размери (mm)	Топлинна мощност EN442 (W)		Тегло (kg)	Воден обем (l)
				75/65/20°C	90/70/20°C		
300	1200	4	300	360	425	10,40	2,93
378	1200	5	378	445	526	12,80	3,67
455	1200	6	455	529	626	15,10	4,42
532	1200	7	532	614	726	17,50	5,16
609	1200	8	609	703	831	19,90	5,90
686	1200	9	689	788	931	22,20	6,65
763	1200	10	763	793	987	24,50	7,40
300	1400	4	300	424	501	11,90	3,35
378	1400	5	378	508	601	14,80	4,20
455	1400	6	455	614	726	17,70	5,04
532	1400	7	532	720	851	20,60	5,89
609	1400	8	609	805	951	23,50	6,75
686	1400	9	689	911	1076	26,40	7,60
763	1400	10	763	1016	1201	29,30	8,45
300	1600	4	300	466	551	13,50	3,76
378	1600	5	378	572	676	16,50	4,72
455	1600	6	455	686	811	19,50	5,67
532	1600	7	532	805	951	22,50	6,63
609	1600	8	609	915	1081	25,50	7,58
686	1600	9	689	1025	1211	28,50	8,53
763	1600	10	763	1032	1284	31,50	9,49
300	1800	4	300	529	626	14,70	4,20
378	1800	5	378	635	751	18,20	5,24
455	1800	6	455	783	926	21,50	6,30
532	1800	7	532	889	1051	25,00	7,36
609	1800	8	609	1038	1226	28,50	8,41
686	1800	9	689	1143	1351	32,00	9,47
763	1800	10	763	1155	1437	35,50	10,53

# Sinistra

## ТЕХНИЧЕСКИ ДАННИ

Ширина W (mm)	Височина H (mm)	Брой тръби	Присъ- единителни размери (mm)	Топлинна мощност EN442 (W)				Тегло (kg)	Воден обем (l)
				хромирани		боядисани			
				75/65/20°C	90/70/20°C	75/65/20°C	90/70/20°C		
500	1000	9	465	286	338	343	405	10,20	2,10
500	1200	11	465	353	417	424	501	12,30	2,60
500	1610	15	465	476	563	572	676	16,80	3,70
600	1000	9	565	335	396	402	475	11,80	2,40
600	1200	11	565	416	492	500	591	14,40	2,90
600	1610	15	565	565	667	678	801	19,50	4,00



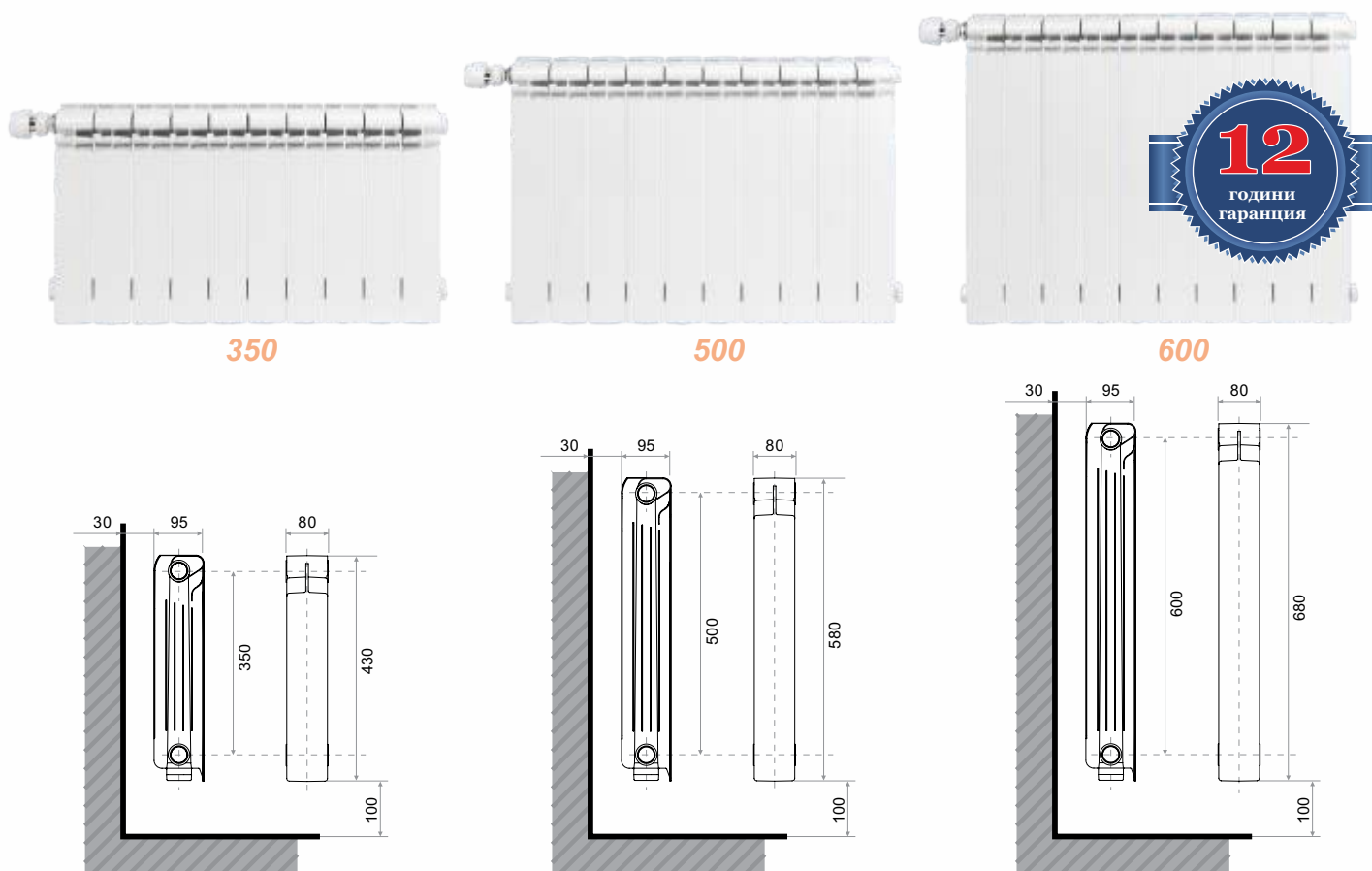
Хромирани

Бели

Лятите алуминиеви радиаторите, модел Orion, се отличават с висока топлинна мощност, максимално топлоотдаване при минимални загуби - качества, които определят високата им ефективност. Алуминиевите радиатори са глидерен тип, произведени по метода на леене под налягане, предназначени за употреба в отоплителни системи с работно налягане до 6 bar. С оглед на задоволяване на клиентските нужди се изработват с междусово разстояние: 350, 500 и 600 мм.

**ПРЕДИМСТВА:**

- Съвременният и модерен дизайн, с извити меки линии, правят радиаторите ORION подходящи за всеки тип помещения и интериор, задоволявайки и най-изискания вкус.
- Високото им качество се гарантира от качествения контрол през целия цикъл на производствения процес – започва от химичния анализ на алуминиевата сплав и завършва с хидравлични тестове при налягане от 10 bar, както на всеки глидер, така и на целия радиатор.
- Процесите по подготовка и боядисването на радиаторите са напълно автоматизирани и се извършват в затворени системи. Преди радиаторът да бъде боядисан, повърхността му се почиства от всички примеси и се подлага на химическа обработка, за да се постигне максимална устойчивост на корозия.
- Радиаторите Orion, притежават CE сертификат и се произвеждат в съответствие с нормативните изисквания на стандарт EN 442, удостоверено със съответните сертификати.
- Благодарение на високото си качество на изработка, добрите механични свойства, издръжливостта и изключителната устойчивост на корозия, радиаторите са с дълъг експлоатационен срок и гаранция 12 години, при спазване на условията за експлоатация и монтаж.



**ТЕХНИЧЕСКИ ДАННИ**

Код	Тип	Топлинна мощност EN442 (W)			Присъед. размери (G)	Воден обем (l)	Тегло на елемент (kg)	Разстояние между отворите (mm)	Височина (mm)	Ширина (mm)	Дълбочина (mm)
		90/70/20°C	75/65/20°C	55/45/20°C							
2300100713	ORION 350/95	113	89	45	1"	0,30	1,07	350	430	80	95
2300100714	ORION 500/95	162	128	65	1"	0,34	1,42	500	580	80	95
2300100715	ORION 600/95	185	145	73	1"	0,38	1,61	600	680	80	95

## KALOR, KALOR 3



KALOR

KALOR 3

Чугунените радиатори **KALOR** са предназначени за отоплителни системи:

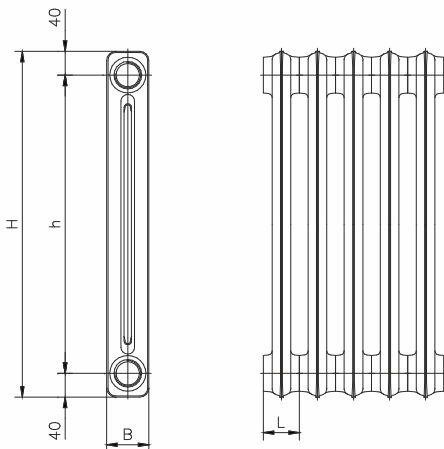
- водни - до 115°C и работно налягане 6 bar;
- парни - с работно налягане на парата до 0.7 bar.

Чугуненият радиатор **KALOR 3** е с челно плоско ребро. Ребрата в батерия образуват отоплително тяло с приятен външен вид и повишена мощност.

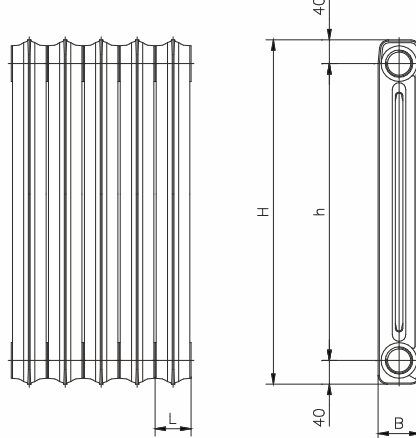
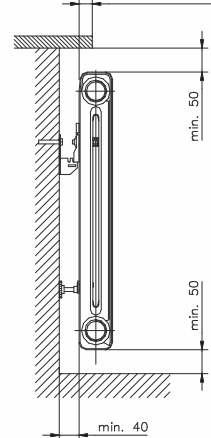
**ПРЕДИМСТВА:**

- устойчиви на корозия - експлоатационен живот **над 50 години**;
- възможност за комбиниране на отоплителни тела с различна мощност /брой гледиери/;
- подобрен дизайн с минимални размери;
- притежават сертификат за европейско качество TÜV и отговарят на EN 442.

РАЗМЕРИ KALOR



РАЗМЕРИ KALOR 3

МОНТАЖНИ  
ОТСТОЯНИЯ**ТЕХНИЧЕСКИ ДАННИ**

Код	Модел	Тип	H	h	B	L	Присъед. размери (G)	Тегло на елемент (kg)	Мощност 90°/70°/20° (W)	Нагревна повърхн. (m²)	Воден обем (dm³)
2301000401	KALOR	350/160	430	350	160	60	1 1/4"	4.30	89.3	0.185	0.8
2301000418	KALOR	500/70	580	500	70	60	1 1/4"	3.10	67.9	0.120	0.5
2301000402	KALOR	500/110	580	500	110	60	1 1/4"	4.32	92.7	0.180	0.8
2301000403	KALOR	500/160	580	500	160	60	1 1/4"	5.60	121.8	0.255	1.1
2301000412	KALOR	500/220	580	500	220	60	1 1/4"	7.00	153.6	0.345	1.3
2301000413	KALOR	600/160	680	600	160	60	1 1/4"	6.45	139.9	0.306	1.2
2301000404	KALOR	900/70	980	900	70	60	1 1/4"	5.05	114.0	0.205	0.8
2301000405	KALOR	900/160	980	900	160	60	1 1/4"	9.60	195.9	0.440	1.5
2301000408	KALOR 3	350/160	430	350	160	60	1 1/4"	4.90	104.1	0.208	0.8
2301000419	KALOR 3	500/70	580	500	70	60	1 1/4"	3.70	76.5	0.163	0.5
2301000409	KALOR 3	500/110	580	500	110	60	1 1/4"	4.70	98.5	0.215	0.8
2301000410	KALOR 3	500/160	580	500	160	60	1 1/4"	6.20	129.3	0.290	1.1
2301000411	KALOR 3	900/70	980	900	70	60	1 1/4"	6.10	121.6	0.240	0.8

# STYL, BOHEMIA, WINDSOR

Чугунените радиатори **STYL**, **BOHEMIA** и **WINDSOR** са предназначени за използване във водогрейни отоплителни системи с максимално налягане до 6 bar.

Дизайнът им е подходящ за сгради с интериор в ретро стил.

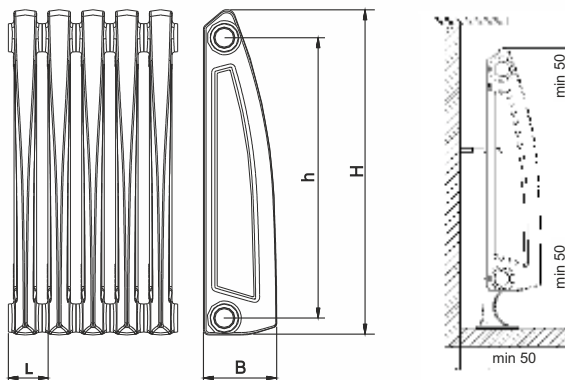
При модел **BOHEMIA** и **WINDSOR** външните секции са с отляти крачета, което позволява лесно инсталиране и присъединяване към отоплителната инсталация без необходимост от конзоли.

## ПРЕДИМСТВА:

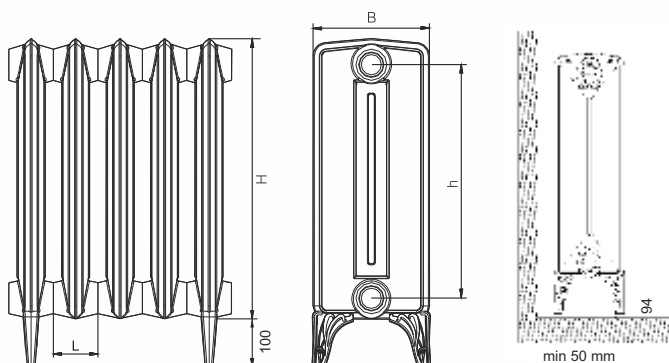
- ретро дизайн с понижено водосъдържание;
- експлоатационен живот **над 50 години** (устойчиви на корозия);
- притежават сертификат за европейско качество TÜV и отговарят на EN 442.



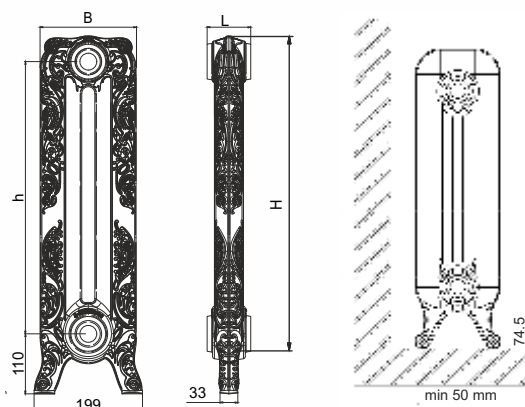
STYL



BOHEMIA



WINDSOR



## ТЕХНИЧЕСКИ ДАННИ

Код	Модел	Тип	H (mm)	h (mm)	B (mm)	L (mm)	Присъед. размери (G)	Тегло на елемент (kg)	Мощност 75°/65°/20° (W)	Нагревна повърхност (m <sup>2</sup> )	Воден обем (dm <sup>3</sup> )
2301000415	STYL	500/130	580	500	130	60	1"	3.8	75	0.190	0.8
2301000416	BOHEMIA	450/220	540	450	225	86	1 1/4"	9.9	110	0.299	2.4
2301000420	WINDSOR	500/177	600	500	177	81	1 1/4"	10.5	99	0.267	2.1

# Екотерм Проект ЕАД

[www.ecotherm.bg](http://www.ecotherm.bg)

**Хасково  
6300**

бул. "Съединение" 67  
тел.: 038 60 30 44; 038 60 30 43;  
факс: 038 60 30 45; 038 60 30 10  
*e-mail: office\_haskovo@ecotherm.bg*

**София  
1592**

ул. "Неделчо Бончев" 10  
тел.: 02 978 3990; 02 978 7860  
факс: 02 978 0744  
*e-mail: office\_sofia@ecotherm.bg*

**Плевен  
5800**

ул. "Метро" 3  
Западна индустриална зона  
Складова база "Лабиринт"  
тел./факс: 064 98 00 97  
*e-mail: office\_pleven@ecotherm.bg*

**Дистрибутор:**

