

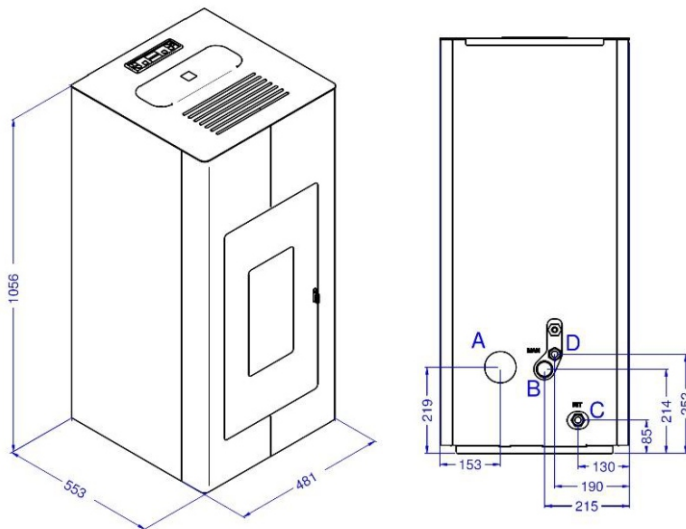
17,5 KW

ILARIA

Технически данни

- Топлинна мощност по гориво: max 17,5 kW – min 4,5 kW
 - Топлинна мощност по вода: max 13,0 kW – min 2,5 kW
 - Ефективност: Pmax 91,5% – Pmin 95,5%
 - Разход на пелети: max 3,7 kg/h – min 0,9 kg/h
 - Отопляем обем: 250 – 350 m³
 - Ел.захранване/честота: 230V – 50 Hz
 - Размери: L 48,1 x P 55,3 x H 105,6 cm
 - Стоманена горивна камера
 - Съответства на стандарти и норми: EN14785 - BImSchV II - 15a B-VG - LRV/VKF – BAFA
 - Дистанционно управление: опция
 - Защитна подова подложка: опция
- Изходяща отоплителна мощност: max 16,0 kW – min 4,0 kW
 - Клас на енергийна ефективност: A+
 - Емисии на CO при 13% O2 (%): Pmax 0,008% – Pmin 0,007%
 - Капацитет на бункер за пелети: 23 kg
 - Отвор за димни газове: от задната страна
 - Консумирана ел.мощност: 450 W
 - Тегло: 114 kg
 - Горивна скара от неръждаема стомана
 - Разстояния от запалими стени: отстрани: 20 cm - отзад: 20 cm - отпред: 100 cm
 - Бойлер за топла вода: опция

Размери



- A = Ø 80 mm Изход димни газове
- B = Ø 42 mm Вход първичен въздух
- C = 3/4 Връщаща вода
- D = 3/4 Подаваща вода