

17,5 KW

ILARIA

ПЕЛЕТНА КАМИНА С ВОДНА РИЗА



FUOCCO
PUNTO



A+

Предлагани модели



Червен



Черен
релефен



Гълбово
сив

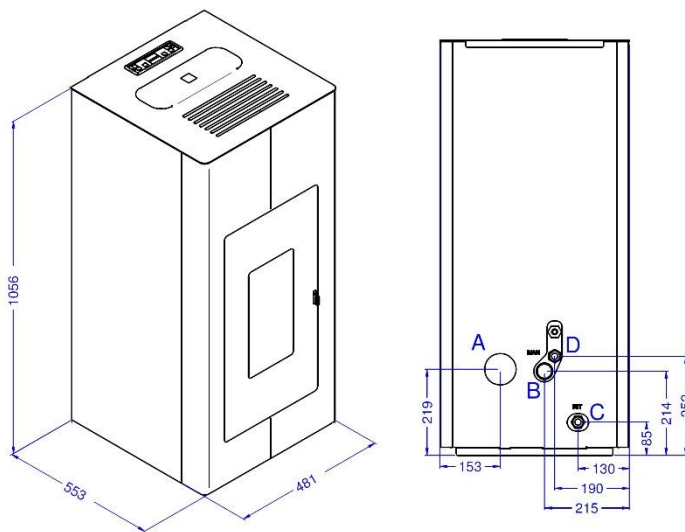
17,5 KW

ILARIA

Технически данни

- Топлинна мощност по гориво: max 17,5 kW – min 4,5 kW
- Топлинна мощност по вода: max 13,0 kW – min 2,5 kW
- Ефективност: Pmax 91,5% – Pmin 95,5%
- Разход на пелети: max 3,7 kg/h – min 0,9 kg/h
- Отопляем обем: 250 – 350 m³
- Ел.захранване/честота: 230V – 50 Hz
- Размери: L 48,1 x P 55,3 x H 105,6 cm
- Стоманена горивна камера
- Съответства на стандарти и норми: EN14785 - BImSchV II - 15a B-VG - LRV/VKF – BAFA
- Дистанционно управление: опция
- Защитна подова подложка: опция
- Изходяща отоплителна мощност: max 16,0 kW – min 4,0 kW
- Клас на енергийна ефективност: A+
- Емисии на CO при 13% O2 (%): Pmax 0,008% – Pmin 0,007%
- Капацитет на бункер за пелети: 23 kg
- Отвор за димни газове: от задната страна
- Консумирана ел.мощност: 450 W
- Тегло: 114 kg
- Горивна скара от неръждаема стомана
- Разстояния от запалими стени: отстрани: 20 cm - отзад: 20 cm - отпред: 100 cm
- Бойлер за топла вода: опция

Размери



- A = \varnothing 80 mm Изход димни газове
- B = \varnothing 42 mm Вход първичен въздух
- C = 3/4 Връщаща вода
- D = 3/4 Подаваща вода

EVA STAMPAGGI S.r.l.

Via Cal Longa Z.I.

31028 Vazzola (TV) - ITALIA

tel. +39 0438 740433 - fax +39 0438 740821

info@puntofuoco.net - www.puntofuoco.net



Официален представител:

Екотерм Проект

Хасково 6300

бул. „Съединение“ 67

тел.: 038 60 30 44

факс: 038 60 30 45

e-mail: office_haskovo@ecotherm.bg

София 1592

ул. „Неделчо Бончев“ 10

тел.: 02 978 39 90

факс: 02 978 07 44

Плевен 5800

Западна Индустриална зона

Складова база „Лабиринт“

Тел.: 064 98 00 97

Регионален представител: