

РЪКОВОДСТВО

за монтаж, експлоатация и поддръжка на
електрически котел

THERM EL



THERM EL 8
THERM EL 15
THERM EL 23
THERM EL 30
THERM EL 38
THERM EL 45

THERM EL 5
THERM EL 9
THERM EL 14

СЪДЪРЖАНИЕ

1.	ПРЕДНАЗНАЧЕНИЕ	4
2.	ОБЩИ ХАРАКТЕРИСТИКИ НА ЕЛЕКТРИЧЕСКИТЕ КОТЛИ THERM-EL	5
2.1	ОПИСАНИЕ НА РАБОТАТА НА КОТЕЛА	5
2.2	ОСНОВНИ ХАРАКТЕРИСТИКИ И ПРЕДИМСТВА НА ЕЛЕКТРИЧЕСКИТЕ КОТЛИ THERM EL	6
2.3	КРАТКО ОПИСАНИЕ НА ОСНОВНИТЕ ПРЕДИМСТВА НА ЕЛЕКТРИЧЕСКИТЕ КОТЛИ THERM EL	7
2.4	ПРОИЗВОДСТВЕН КОНТРОЛ	9
3.	ТЕХНИЧЕСКИ ДАННИ	10
4.	ОСНОВНИ ИНСТРУКЦИИ ЗА МОНТАЖ НА КОТЕЛА	11
4.1	РАЗПОЛАГАНЕ НА КОТЕЛА.....	12
4.2	МОНТАЖ НА КОТЕЛА	12
4.3	ПРИСЪЕДИНЯВАНЕ НА КОТЕЛА КЪМ ОТОПЛИТЕЛНАТА СИСТЕМА.....	12
4.4	ПРИСЪЕДИНЯВАНЕ НА КОТЕЛА КЪМ ЕЛЕКТРИЧЕСКАТА МРЕЖА	13
4.5	ПРИСЪЕДИНЯВАНЕ НА ЕЛЕКТРИЧЕСКИЯ КОТЕЛ КЪМ ЕДНА ФАЗА.....	14
4.6	ПЪЛНЕНЕ НА ОТОПЛИТЕЛНАТА СИСТЕМА.....	15
4.7	ИЗБОР НА ЕЛЕМЕНТИ ЗА РЕГУЛИРАНЕ И УПРАВЛЕНИЕ	15
4.8	HDO – СИГНАЛ ОТ ЕЛЕКТРОЕНЕРГИЙНИЯ ОПЕРАТОР- РАБОТА С ДВУТАРИФНИ ЕЛЕКТРОМЕРИ	17
5.	ЕКСПЛОАТАЦИЯ НА КОТЕЛА	18
5.1	ОПИСАНИЕ НА КОНТРОЛНИЯ ПАНЕЛ:.....	18
5.2	ИНДИКАЦИЯ ЗА ГРЕШКИ	19
5.3	ПАРАМЕТРИ НА МЕНЮТО	20
6.	УПРАВЛЕНИЕ НА КОТЕЛА И ПОКАЗВАНЕ НА ДИСПЛЕЙ НА ОСНОВНАТА ОПЕРАТИВНА ИНФОРМАЦИЯ	23
6.1	ПОКАЗВАНЕ НА ТЕМПЕРАТУРАТА НА ОТОПЛИТЕЛНАТА ВОДА	23
6.2	ПОКАЗВАНЕ И СМЯНА (ЗАДАВАНЕ) НА ЖЕЛАНАТА ТЕМПЕРАТУРА НА ОТОПЛИТЕЛНАТА ВОДА	23
6.3	ПОКАЗВАНЕ НА ТЕМПЕРАТУРАТА НА БГВ	23
6.4	ПОКАЗВАНЕ И СМЯНА (ЗАДАВАНЕ) НА ЖЕЛАНАТА ТЕМПЕРАТУРА НА БГВ	24
6.5	ВКЛЮЧВАНЕ/ИЗКЛЮЧВАНЕ НА ОТОПЛЕНИЕТО	24
6.6	ВКЛЮЧВАНЕ/ИЗКЛЮЧВАНЕ НА ПОДГРЯВАНЕТО НА БГВ.....	24
6.7	ПОКАЗВАНЕ НА ВЪНШНА/ СТАЙНА ТЕМПЕРАТУРА	24
6.8	ПОКАЗВАНЕ НА НАЛЯГАНЕТО В ОТОПЛИТЕЛНАТА СИСТЕМА	25
6.9	СИГНАЛ ЗА ИНДИКАЦИЯ НА HDO УСТРОЙСТВО	25
6.10	ПОКАЗВАНЕ НА СЪОБЩЕНИЯ ЗА ГРЕШКИ	25
6.11	ПОКАЗВАНЕ НА МОМЕНТНАТА МОЩНОСТ НА КОТЕЛА	26
7.	ПОТРЕБИТЕЛСКО МЕНЮ – LED ДИСПЛЕЙ С БУТОНИ	26
7.1	ВХОД В ПОТРЕБИТЕЛСКОТО МЕНЮ	26
7.2	ПАРАМЕТРИ В ПОТРЕБИТЕЛСКОТО МЕНЮ	26
8.	ФУНКЦИОНИРАНЕ НА КОТЕЛА – ГРАФИЧЕН LCD СЕНЗОРЕН ДИСПЛЕЙ	29
8.1	ОПИСАНИЕ НА РАБОТАТА:.....	29
8.2	ПРОМЯНА НА СТИЛА НА ПОКАЗВАНЕ НА ДИСПЛЕЙ	29
8.3	ОСНОВЕН ЕКРАН	29
8.4	ВКЛЮЧВАНЕ И ИЗКЛЮЧВАНЕ НА ОТОПЛЕНИЕТО.....	30
8.5	ПРОМЯНА (ЗАДАВАНЕ) НА ЖЕЛАНАТА ТЕМПЕРАТУРА НА ОТОПЛИТЕЛНАТА ВОДА.....	31
8.6	ВКЛЮЧВАНЕ И ИЗКЛЮЧВАНЕ НА ПОДГРЯВАНЕТО НА БГВ	31
8.7	ПРЕВКЛЮЧВАНЕ МЕЖДУ ПОКАЗАНИЯТА НА ДИСПЛЕЙ ЗА ТЕМПЕРАТУРАТА НА ОТОПЛИТЕЛНАТА ВОДА И ТЕМПЕРАТУРАТА НА ПОДГРЯВАНЕ НА БГВ.....	32
8.8	ПРОМЯНА (ЗАДАВАНЕ) НА ЖЕЛАНАТА ТЕМПЕРАТУРА НА БГВ	32
9.	ПОТРЕБИТЕЛСКО МЕНЮ – СЕНЗОРЕН ЕКРАН	38
9.1	ПОЗИЦИИ В ПОТРЕБИТЕЛСКОТО МЕНЮ	38
9.2	ПОКАЗАНИЯ ЗА ПОВРЕДИ И ПАРАМЕТРИ НА МЕНЮТО.....	41
10.	СПЕЦИАЛНИ ФУНКЦИИ НА КОТЕЛА	41
10.1	ЗАЩИТА НА КОТЕЛА ОТ ПРЕГРЯВАНЕ	41
10.2	ЗАЩИТА НА КОТЕЛА ОТ ЗАМРЪЗВАНЕ	41
10.3	АВТОМАТИЧНО ЗАДАВАНЕ НА ОГРАНИЧЕНИЕ НА ИЗХОДА БЕЗ СИГНАЛ	41
10.4	ПРЕДИМСТВА НА УПРАВЛЕНИЕ НА КОТЕЛА С ПОМОЩТА НА РЕГУЛАТОР OT/+	42
11.	СКРИТИ БУТОНИ НА СЕНЗОРНИЯ ДИСПЛЕЙ	42
12.	ВЪВЕЖДАНЕ НА КОТЛИТЕ В ЕКСПЛОАТАЦИЯ	43
12.1	ОБЩИ УКАЗАНИЯ:	43
12.2	ПОДДРЪЖКА	44
12.3	ИЗКЛЮЧВАНЕ НА КОТЕЛА	45
13.	ДИАГРАМА НА ОПТИМИЗАЦИЯ НА СВРЪХНАЛЯГАНЕТО НА ОТОПЛИТЕЛНАТА ВОДА	46
14.	ЕЛЕКТРИЧЕСКА СХЕМА НА КОТЛИТЕ THERM EL	47
14.1	ЕЛЕКТРИЧЕСКА СХЕМА НА КОТЕЛ THERM EL 8	47
14.2	ЕЛЕКТРИЧЕСКА СХЕМА НА КОТЕЛ THERM EL 15	48
14.3	ЕЛЕКТРИЧЕСКА СХЕМА НА КОТЕЛ THERM EL 23	49
14.4	ЕЛЕКТРИЧЕСКА СХЕМА НА КОТЕЛ THERM EL 30	50

14.5	ЕЛЕКТРИЧЕСКА СХЕМА НА КОТЕЛ THERM EL 38	51
14.6	ЕЛЕКТРИЧЕСКА СХЕМА НА КОТЕЛ THERM EL 45	52
14.7	ЕЛЕКТРИЧЕСКА СХЕМА НА КОТЕЛ THERM EL 5, 9, 14	53
14.8	КАСКАДА НА 2 КОТЕЛА THERM EL	54
14.9	СВЪРЗВАНЕ НА ТОКОВА ЗАЩИТА КЪМ КЛЕМИТЕ НА ПОМОЩНИТЕ РЕЛЕТА	55
15.	ПРИСЪЕДИНЯВАНЕ НА СЛЪНЧЕВА СИСТЕМА	55
16.	РЕЖИМ НА ПОГРЯВАНЕ НА БОЙЛЕР ЗА БГВ	56
17.	ОКОМПЛЕКТОВКА НА КОТЕЛ THERM EL 8, 15, 23 (KW)	57
18.	ОКОМПЛЕКТОВКА НА КОТЕЛ THERM EL 5, 9, 14 (KW)	58
19.	ОКОМПЛЕКТОВКА НА КОТЕЛ THERM EL 30, 38, 45 (KW)	59
20.	ОКАЧВАНЕ НА СТЕНА НА КОТЕЛ.....	60
21.	ГАБАРИТНИ И ПРИСЪЕДИНИТЕЛНИ РАЗМЕРИ НА КОТЛИТЕ THERM EL.....	61
22.	ИНФОРМАЦИЯ ЗА ПРОДУКТОВ ФИШ СЪГЛАСНО РЕГЛАМЕНТИ НА ЕС №811/2013 И №813/2013	62
23.	ГАРАНЦИЯ И ОТГОВОРНОСТ ЗА ПОВРЕДИ	63

1. ПРЕДНАЗНАЧЕНИЕ

Конструкцията на електрическите котли е проектирана за водни отоплителни системи с принудителна циркулация на водата. Те могат да бъдат монтирани в системи за централно или етажно отопление с принудителна циркулация в отворени или затворени системи. Електрокотелът се характеризира с екологична работа, тъй като за неговото функциониране не е необходимо да се изгради система за извеждане на изгорелите газове. Експлоатацията му без необходимост от обслужващ персонал се осъществява с помощта на монтиране на външен регулатор, други външни регулиращи и контролиращи компоненти (не са включени в стандартната окомплектовка на котела) или регулатор, който е вграден в управляващата автоматика, която поддържа зададената предварително температура. Електрическият котел може да бъде използван като универсален източник на топлина за отопление на жилища, малки фамилни къщи, вили, а също така като алтернативен източник на отопление и битова гореща вода (и при преходните сезони)- за термопомпи, акумулиращи системи или в предварително изградени системи за централно или етажно отопление и т.н. При необходимост от по-голяма мощност е възможно да се свържат няколко котела в каскада (до 32 котела), като по този начин се осигурява възможност за осигуряване на отопление и битова гореща вода за по-големи обекти.

2. ОБЩИ ХАРАКТЕРИСТИКИ НА ЕЛЕКТРИЧЕСКИТЕ КОТЛИ THERM-EL

Електрическите котли „THERM-EL” са настенни устройства предназначени за затопляне на отоплителна вода в отоплителни системи, а също така за възможно за затопляне на битова гореща вода (БГВ) в индиректен водосъдържател (без електрически нагревател).

Електрическите котли „THERM EL” се произвеждат в три серии. Първата серия са с тези с малка мощност и включва три типа: 8, 15 и 23, втората серия котли са с по-голяма мощност и включва следните три типа: 30, 38 и 45 kW. Конструктивно и по начина на управление и регулиране те практически са идентични с тези типове котли с по-малките мощности. Последната, трета серия електрически котли са тези със сензорен дисплей и включват следните три типа: 5, 9 и 14 kW.

Електрическият котел се състои от стоманено котелно тяло, в което са монтирани електрически нагреватели, сензор за измерване на температурата на водата и предпазен термостат (всички тези компоненти са разположени под един капак в горната част на котелното тяло). Котелното тяло е изработено от лакирана стоманена ламарина и е топлоизолирано. Входа за топлата вода, където е монтирана циркулационната помпа е заварена на долната част на котела. Накрайник разположен в горната част на котелното тяло е предназначен за температурния сензор на котелната вода и аварийния термостат. Изхода за топлата вода и втулките също са разположени в горната част на котелното тяло. Нагревателите (до 6 бр.) са завинтени във втулките. Във моделите 5, 9 и 14 kW има 3 нагревателя с изходяща мощност 1.5 kW (всеки нагревател се състои от 3 независими отоплителни елемента с мощност от по 0.5 kW), 3 kW (всеки нагревател се състои от 3 независими отоплителни елемента с мощност от по 1 kW) и 4.5 kW (всеки нагревател се състои от 3 независими отоплителни елемента с мощност от по 1.5 kW), а останалите мощност котли са с нагреватели всеки един с мощност 7.5 kW (всеки нагревател се състои от 3 независими отоплителни елемента с мощност от по 2.5 kW), В най-високата точка на отоплителния кръг е разположен автоматичен обезвъдушител. Контролното табло на котела позволява свързването на външен термостат, добавяне на интерфейс за управление на котела в каскаден режим или GSM модул за управление чрез SMS съобщения, програмируем (таймер) изключвател и също така е подготвен вход за включването на двутарифен електромер (вход HUD).

Клемите за силовите електрически части са разположени на две DIN-релси от дясната страна на котела.

Устройствата за защита на котела и захранващи линии за нагревателните елементи са разположени извън котела и се намират в незапломбираната част на таблото с електромера или в друга част на електрическата инсталация на апартамента или къщата.

В непосредствена близост до електрическият котел при инсталиране му трябва да се свърже главния контактор или прекъсвач с достатъчен капацитет (спазвайте правилната маркировка!), предназначен за прекъсване на електрозахранването на електрическият котел от електрическата мрежа.

2.1 Описание на работата на котела

Когато температурата на отоплителната вода падне под температурата, която е зададена от управлението на котела или температурата в помещението падне под температурата, която е зададена от стайния термостат, тогава се стартира работната фаза на котела. Контролната схема на нагревателните елементи се активира и протичащата през котелния резервоар вода започва да се затопля. Температурата на водата се увеличава до момента, в който не се достигне температурата за изключване. От този момент управляващия микропроцесорен блок започва плавно да изключва нагревателните елементи и водата спира да се нагрява. Циркулационната помпа ще спре работата си след изтичането на предварително зададеното време.

За защита на котела от прегряване над 105 °C е монтиран аварийен термостат, който е включен в контура на управление на силовия електрически контактор. Задействането на аварийния термостат прекъсва релето на управляващия контур и нагревателните

елементи. Повторното стартиране на котела трябва да се осъществи от оторизиран сервизен специалист. Друга защита на котела се осъществява от пресостат за налягане на водата, който изключва управляващата верига, когато налягането на водата в отоплителната система се понижи (под 0.8 bar). Когато системата се напълни с вода, котелът автоматично възобновява своята работа. Правилното обезвъздушаване на отоплителната система трябва да се осигури преди пускане в експлоатация и също така при работа на котела. Обезвъздушаването на отоплителната система се осигурява частично от автоматичния обезвъздушител, който е разположен на изхода на отоплителната вода от котелното тяло.

2.2 Основни характеристики и предимства на електрическите котли THERM EL

- Висококачествено микропроцесорно управление;
- Цифров дисплей (показва избрани температури, налягане, мощност, съобщения за грешки) със 7 допълнителни светодиоди за сигнализации за режимите на котела или сензорен дисплей за котли EL5-EL9-EL14;
- Безшумна работа (превключвател на мощностите);
- Съвременен дизайн;
- Ергонометрично, улеснено цифрово управление;
- Плавно регулиране на мощности с малки стъпки от 0.5 kW (EL 5), 1 kW (EL 9), 1.5 kW (EL 14) и 2.5 kW за EL 8,15, 23 (5 kW за по-големите мощности EL 30, 38 и 45.);
- Регулиране работата на помпата (настройва се от сервизен специалист);
- Защита на помпата от блокиране;
- PID регулиране;
- Защита против замръзване;
- Възможност за подгръване на БГВ в бойлер с индиректно подгръване (клеми за трипътен вентил, термостат за резервоар за вода);
- Възможност за присъединяване на сензор за външна температура ;
- Възможност за присъединяване на сензор за стайна температура- автоматична управляваща система като стаен регулатор.;
- Вграден защитен контактор за всички изходни фази;
- Възможност за работа на котлите в каскаден режим (до 32 котела);
- Възможност за присъединяване на стаен програматор с комуникация OpenTherm (тип PT 59 X);
- Възможност за отдалечено управление чрез GSM модул присъединен към PT 59X;
- Равномерно натоварване на нагревателните елементи;
- Силовите релета не са част от процесорния панел на платката (лесно обслужване, взаимозаменяемост). Освен това се използват специални релета и през платката не протича силен ток;
- Система за включване на котела чрез HDO сигнал (двутарифен електромер или сигнал от електроенергийния оператор);
- Мек старт;
- Изходи за свързване на разтоварващо реле, което намалява натоварването на котела в зависимост от натоварването на главната верига в цялото жилище;
- Вградена помпа Grundfos или Wilo;
- Вграден разширителен съд 7 л. (само за котли до 23 kW);
- Вграден автоматичен обезвъздушител;
- Вграден предпазен клапан на 3 bar;
- Дигитален сензор за налягането на водата (вграден във всички модели);
- Автодиагностика;
- Възможност за настройка на параметрите на котела (сервизно меню);

- Възможност за използване на функцията „default“ (моментален преход на котела към фабричните му настройки).

2.3 Кратко описание на основните предимства на електрическите котли THERM EL

Лесна и интуитивна работа. Управлението е разработено за лесна, ясна и недвусмислена работа. За това способства и дисплей за визуализация, допълнен със сигнализация на светлинни диоди. Котлите модели EL 5, 9 и 14 стандартно са окомплектовани със сензорен дисплей с още по-добре онагледено управление и сигнализация на няколко различни езици.

Защита на помпата от задиране. Веднъж на 24 часа помпата се включва за работа за кратък период от време, което предотвратява задирването и, вследствие на продължителен период, в който котела не работи.

Възможност за затопляне на БГВ в бойлер с индиректно подгриване на водата. Към котлите THERM-EL има възможност за присъединяване на външен бойлер с индиректно подгриване на БГВ. Подгриването на водата в този бойлер се осъществява с промяна на позицията на трипътен вентил. Електрониката на котела определя температурата на водата в бойлера, чрез температурен сензор (непрекъснато регулиране на температурата на БГВ) или чрез класически котелен термостат (може да се настрои в менюто на котела).

Регулиране на котела по външна температура (еквитермално регулиране) и стайна температура. В котела е предвидена възможност за управление на котела от стаен термостат, еквитермален сензор (по външна температура), което позволява допълнителна икономия на електрическа енергия. Котелът THERM-EL може да се управлява от регулатор, които са съвместими с OpenTherm протокол за комуникация. Допълнителен комуникационен интерфейс не е необходим. Ако има монтиран NTC сензор в дадено помещение, по температурата, на което ще се регулира температурата в целия отоплителен обект, може да се използва автоматиката като обикновен стаен термостат! (тази функция може да се настрои в менюто).

Предпазен превключвател. На входа на котела в силовата електрическа верига е монтиран предпазен трифазен контактор, който може да прекъсне електрозахранването в котела в случаи на авария или установени аномалии в работата на котела (за допълнителна информация вижте раздела за самодиагностика на управляваща електроника).

Възможност за монтиране на котлите в каскадна система. Електрониката на котлите позволява присъединяването на до 32 котела в единна интелигентна каскадна система, където мощността ще се модулира от минималната мощност на първия котел до сумата от максималните мощности всички котли. Комуникацията между управляващия и управляваните котли се осъществява чрез система от интелигентни модули, т.е. същият интерфейс трябва да бъде използван за основния и помощните котли.

Управление на котела чрез GSM модул. Котелът може да се включи и изключи чрез мобилен телефон (необходим е допълнителен GSM модул, който не е включен в стандартната окомплектовка на котела). Котелът може да се включи от разстояние чрез позвъняване на GSM модул, който е свързан към котела.

Балансирано натоварване на нагревателните елементи. Принципът на балансираното натоварване на нагревателните елементи, подпомага удължаването на техния жизнен цикъл. Този, който се включва първи, първи се и изключва в рамките на цикъла на регулиране, което води до по-голяма надеждност и удължаване на срока на експлоатация. Процесорът изпълнява оценка на времето на работа на всеки един нагревателен елемент и винаги ги включва по такъв начин, че да има балансирано натоварване на тези елементи.

Система за включване на котела с помощта на HDO сигнал. Котелът THERM-EL прави

оценка на сигнал HDO (общо дистанционно управление-работа с двутарифен електромер). На изхода на такъв приемник трябва да има сигнал, свързан с неутрален проводник, който се включва към клемата HDO/N. Това дава възможност за експлоатация на котела при ниска тарифа на електрическата енергия и по този начин да се намалят чувствително разходите на електроенергия. Ако се наложи котелът да работи извън времето на т.нар. „ниска тарифа за електроенергия“, то тогава е възможно от менюто да се ограничи максималната мощност на котела.

ВНИМАНИЕ!!! В случая на използването на приемник HDO е необходимо да се монтира външно спомагателно реле или аналогичен преобразовател, който при включване на ниската тарифа затваря клемата HDO/N на ниво N (нулев проводник). Свързването на сигнал HDO и работа с двутарифен електромер котелът определя автоматически, след затварянето на клемата HDO/N на позиция N. Ако е необходимо деактивиране на този режим е необходимо да се свържете с оторизиран сервизен специалист.

Мек старт. Функцията мек старт се характеризира в постепенното нагряване на отоплителната система, благодарения на което, тази система е предпазена от рязко увеличаване на температурата. При включването на котела или началото на нов цикъл на регулиране, когато бързото изменение на температурата, дължаща се постъпване на топлина в системата, може да доведе и до появата на шум в системата, дължащ се на разширение в тръбите, което също се ограничава при мекия старт на котела.

Автодиагностика, сигнализация и сервизни съобщения. Електрическите котли THERM-EL са снабдени с особено полезна система за самодиагностика, която е специално ценена от сервизните специалисти. Тази функция помага за бързото и ефективно установяване и отстраняване на неизправности в котела. Освен стандартното показване на различни параметри, като температура на отоплителната вода (контур TOP), температура на БГВ, температура от външния или стайния сензор, налягане в отоплителния кръг. След влизане в сервизното меню може да се получи и друга сервизна информация, като например: прекъсване или късо съединение за всички датчици, мощност на котела, състояние на HDO и други съобщения за грешки.

Широка възможност за настройка на параметри. Котлите THERM-EL позволяват, чрез сервизното и потребителското меню, широк набор от параметри, които могат да се настроят, в зависимост от конкретните условия на експлоатация или по специални изисквания на клиента:

- Безспорен икономически ефект има например настройка на температурата на отоплителната вода и на БГВ.
- Възможност за настройка на различни мощности при дневна и нощна тарифа на електроенергията (по сигнал HDO- двутарифен електромер).

Регулиране на потребяваната мощност. Когато в домакинството се включат и работят едновременно няколко електрически уреда, рязко се увеличава количеството на използваната електроенергия, то тогава притежателите на котел THERM-EL ще оценят функцията за автоматично принудително регулиране на потребяваната мощност. За целта в разпределителното табло може да се монтира помощно реле HG103T със зададена величина на електрическия ток. Ако например тази стойност е 30 A и бъде достигната, котелът ще изключи зададено количество нагревателни елементи и по този начин, образно казано, ще разтовари цялата електрическа система на жилището.

Режим SLEEP. Още едно предимство, което ще се оцени най-вече от потребителите, които отсъстват за продължително време от дома е така наречения SLEEP mode - „спящ режим“. Този режим се използва, когато жилището няма да се обитава за продължителен период от време, но собственикът иска да предпази отоплителната система от замръзване или охлаждане. Котелът в режим SLEEP консумира минимално количество енергия, но защитните функции на котела са активни - превъртане на помпата, отблокиране и защита от замръзване. Ако към котела има свързан еквитермален сензор, то намаляването на външната температура активира функцията против замръзване, която може да защити не само самия котела, а и цялата отоплителна система.

Ако по време на работата на котела (не само в режим SLEEP) не бъде активиран какъвто и да бутон от таблото за управление, дисплеят автоматически превключва в икономичен режим (на LED дисплея се вижда само точка, а на сензорния дисплея се изключва подсветката).

2.4 Производствен контрол

Всеки котел се настройва и контролира в завода на производителя, извършва се изпитание за херметичност на водния контур, настройват се и се изпитват функциите за регулиране и предпазните елементи.

Котелът се произвежда в съответствие със следните нормативни документи:

CSN EN 60 335-1, CSN EN 60 335-2-30, CSN EN 06 1008, CSN EN 07 7401, CSN EN 06 0810, CSN EN 07 0240, CSN EN 06 0310, CSN EN 60 730, CSN EN 06 0830, CSN EN 60 730-1, CSN EN 06 1010, GR № 163/2002 Coll., GR 17/2003 Coll., GR 18/2003 Coll.

3. Технически данни

Котли с малка мощност

Параметър	Дименсия	THERM EL 5	THERM EL 9	THERM EL 14	THERM EL 8	THERM EL 15	THERM EL 23
Номинална топлинна мощност	kW	4,5	9	13,5	7,5	15	22,5
Минимална мощност на регулиране	W	500	1000	1500	2500	2500	2500
Брой степени на регулиране	-	9	9	9	3	6	9
Номинален ток	A	7 (21)	13 (39)	20 (60)	11 (33)	22 (66)	33
Степен на електрическа защита	IP	40					
Електрическо напрежение/честота	V/Hz	3x400/230 + N + PE/50			3x400 + N + PE/50		
Максимален номинален ток	A	3x8 (1x24)	3x14 (1x42)	3x21 (1x63)	3x12 (1x36)	3x24 (1x72)	3x36
Главен прекъсвач на електрическата верига	A	10 (25A)	16 (50)	25 (80)	16 (40)	25 (80)	40
Номинален ток на предпазителя	A	1,25					
Електрически живот на релето	-	1.10 ⁵ цикли (16 A, 250V/50 Hz)					
Механичен живот на релето	-	10.10 ⁶ цикли					
Вход-изход на топлата вода	-	G 3/4 " външна					
Минимално работно свръхналягане	bar	0,8					
Максимално работно свръхналягане	bar	2,5					
Максимална температура на отоплителната вода	°C	80					
Воден обем на котела	lt	6			14,5		
Ефективност при номинална мощност	%	99					
Обем на разширителния съд	lt	7					
Максимален брой на котли в каскада	бр.	32					
Размери (височина/ширина/дълбочина)	mm	625/475/235			805/475/235		
Тегло на котела без вода (бруто)	kg	27 (30)	27 (30)	27 (30)	37 (40)	38 (41)	39 (42)

Котли с голяма мощност

Параметър	Дименсия	THERM EL 30	THERM EL 38	THERM EL 45
Номинална топлинна мощност	kW	30	37,5	45
Минимална мощност на регулиране	W	2500/5000	2500/5000	5000
Брой степени на регулиране	-	9	9	9
Номинален ток (една фаза)	A	44	55	66
Степен на електрическа защита	IP	40		
Електрическо напрежение/честота	V/Hz	3x230 + N + PE/50		
Максимален номинален ток	A	3x48	3x60	3x72
Главен прекъсвач на електрическата верига	A	50	63	80
Номинален ток на предпазителя	A	1,25		
Електрически живот на релето	-	1.10 ⁵ цикли (16 A, 250V/50 Hz)		
Механичен живот на релето	-	10.10 ⁶ цикли		
Вход-изход на топлата вода	-	G 1" външна		
Минимално работно свръхналягане	bar	0,8		
Максимално работно свръхналягане	bar	2,5		
Максимална температура на отоплителната вода	°C	80		
Воден обем на котела	lt	28		
Ефективност при номинална мощност	%	99		
Обем на разширителния съд	lt	По поръчка (поставя извън котела!)		
Максимален брой на котли в каскада	бр.	32		
Размери (височина/ширина/дълбочина)	mm	805/475/235		
Тегло на котела без вода (бруто)	kg	43 (46)	44 (47)	45 (48)

4. ОСНОВНИ ИНСТРУКЦИИ ЗА МОНТАЖ НА КОТЕЛА

Електрическите котли са предназначени за свързване към постоянно захранващо напрежение. Устройството за изключване – главен прекъсвач и съответната защита на електрическата мрежа трябва да се инсталират на електрическото захранване на котела.

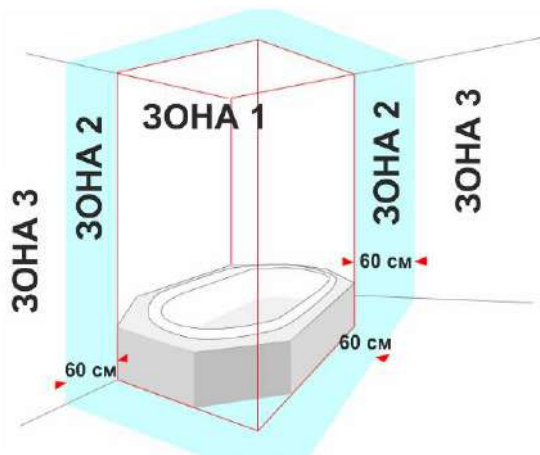
Монтажът на електрическите котли може да се извършва само от квалифицирана фирма или оторизиран квалифициран техник със съответното ниво на квалификация в областта на поддръжка на електрическо оборудване. В процеса на монтаж трябва да се спазват всички препоръки и предупреждения, които са посочени в настоящото Ръководство. Този монтаж трябва да бъде извършен в съответствие с действащите стандарти и нормативни регулации! Преди монтажа на котела е необходимо да се осигури съответното разрешително от местния доставчик на електроенергия. Ако ще се изгражда нова отоплителна система или ще се преработва съществуващата е препоръчително да се обърнете към специалист за изготвянето на проект. Гаранцията на изделието важи при извършване на монтажа от квалифицирани специалисти. Свързването на котела към електрическата инсталация и изграждането на самата електрическа инсталация трябва да се извърши само от квалифицирани специалисти, които са оторизирани от завода производител.

Мястото за монтаж на електрическия котел трябва да бъде избрано, така че да има лесен достъп за обслужване или сервизирането му. Минималните отстояния от котела до стени или намиращи се около него предмети са посочени на специална схема в раздел „Монтаж на котела на стена“. Изисквайте от специалиста, който монтира котела да демонстрира работата на системата и инструкция по обслужването и. След въвеждането на котела в експлоатация е необходимо и да се завери гаранционната карта.

На мястото, където се монтира котела трябва да има източник за вода под налягане, за да се напълни отоплителната система и възможност за източването на водата от отоплителната инсталация. Също така трябва да подхожда за целта стена с равна повърхност (електрическият котел се монтира на стена).

4.1 Разполагане на котела

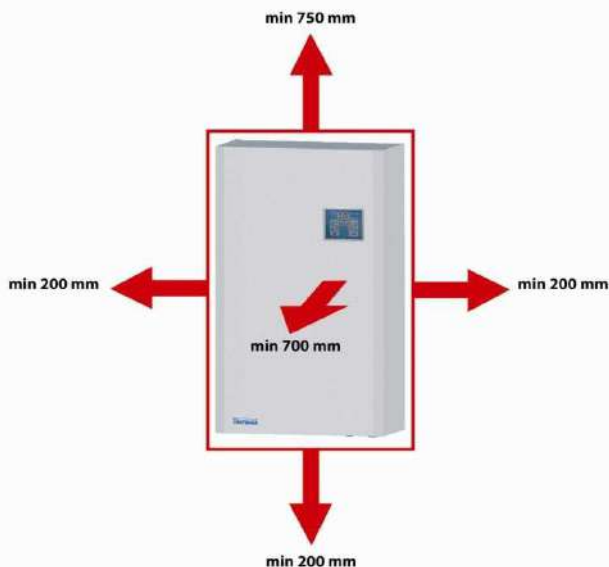
Електрическият котел е предназначен за инсталиране в основна среда AA5/AB5 съгл. ČSN 33-2000-5:51, трета редакция (диапазон на температурата от +5 до 40°C, максимална влажност в зависимост от температурата до 85%, без наличие на вредни химически въздействия). Котелът може да се инсталира, както в жилищни, така и в нежилищни помещения. Не се препоръчва инсталирането му да се извършва в помещения с вана, в бани или душ-кабини т.е в зони 0, 1 и 2 според ČSN 332000-7-701, втора редакция от 2007 г., както и в умивални съгл. ČSN 33 3130, втора редакция от 2009 г. Не трябва да бъде инсталиран също и в зона 3 в случаите, в които има условия за прилагане на водна струя под налягане с цел измиване. Ако котелът е инсталиран в допустимите за него зони, съгласно гореспоменатите норми, следва да се осигури съответна защита срещу токов удар.



Мястото за монтаж, трябва да бъде такова, че да има лесен достъп за обслужване и сервизиране на котела.

Степента на електрическа защита на котела е IP 40.

4.2 Монтаж на котела



Котелът се монтира на стена, така както е показано на схемата. Ако котелът ще се монтира на стена, която няма достатъчно носеща способност е препоръчително предварително да се укрепят тази стена. Необходимо е да се оставят съответните свободни места около котела, така както е показано на схемата, за да може да се обслужва и сервизира котела.

4.3 Присъединяване на котела към отоплителната система

Подаването на вода към котела от водопроводната система трябва да стане по такъв начин, че да се предотврати навлизането на въздух в котела. Тъй като котелът е окомплектован със циркуляционна помпа, неговото подвързване към отоплителната система трябва да бъде предшествано от проект, в който са разчетени всички хидравлични загуби. Необходимо е да се отбележи, че минималният дебит през котела трябва непрекъснато да се осигурява за определената мощност на котела при максимален

термичен градиент на отоплителната система в размер на 20 °С. Всяко намаляване на този поток (поради въвеждане на голямо хидравлично съпротивление) води до недостатъчна циркулация, което води до намаляване на жизнения цикъл на някои части на котела. За да се осигури изправното функциониране и дълъг експлоатационен живот, трябва да се поддържа в отоплителната система минимално свръхналягане 0.8 bar.

Преди присъединяване на котела към отоплителната система е препоръчително извършването на промивка, така че да се отстранят всякакви малки чужди частици. Задължително е поставянето на филтър на обратната вода, която идва от отоплителната система към котела.

Отоплителната система трябва да бъде изградена в съответствие с CSN 06 0830 – Предпазно оборудване за централно отопление и подгриване на БГВ и CSN 06 310 – Проектиране и монтаж на централно отопление.

!!! Препоръчваме:

- Системата да се напълни с мека вода съгласно действащата наредба;
- На изхода на котела монтирайте кран за източване;
- На входа на помпата монтирайте филтър и спирателни вентили;
- В отоплителни системи с термостатични вентили е необходимо да се монтира байпасен клапан;
- В най-ниската точка на отоплителната система, в непосредствена близост до електрически котел е необходимо да се монтира кран за пълнене и източване на топлоносителя от отоплителната система;
- В случай на монтиране на няколко котела в каскадна система на изхода на всеки котел е необходимо да се монтират спирателни клапани, а на входа – спирателни клапани и филтри. Това е необходимо, за да не се източва цялата система, ако е необходимо да се сервизира даден котел например;
- Отстранете врътките на спирателните кранове и ги подсигурете срещу манипулация.

4.4 Присъединяване на котела към електрическата мрежа

Електрическата инсталация трябва да бъде изградена само от лица със съответната квалификация. Правилното оформление на потвърждението за монтажа на котела и въвеждането му в експлоатация трябва да бъде отбелязано в гаранционната карта. Всякакви вмешателства във вътрешните елементи на котела е абсолютно забранена!

Контролната кутия на котела трябва да бъде свързана съгласно съответния стандарт посредством отделно защитена линия, която позволява нейното изключване и която се намира в непосредствена близост до електрическия бойлер!

Ако електрическият котел е инсталиран в банята, трябва да се използва защитен прекъсвач.

Свързването към електрическата мрежа става посредством 5-проводников кабел към клеми U, V, W, N и PE. Ако системата е с 4-проводников кабел клеми N и PE трябва да бъдат свързани заедно, а захранващите кабели се свързват на клеми U, V, W и PE.

Ако в схемата се използва HDO (общо дистанционно управление), то сигнала от HDO се подава чрез проводник на клемата HDO/N.

ВНИМАНИЕ! При подвързването на сигнала от HDO към клемата HDO/N трябва да се има предвид, че ако има други устройства (например бойлер), които ще се управляват чрез HDO сигнала, всички те трябва да се свързани към същата фаза!

В случай на необходимост за работа в период извън т.нар. „ниска тарифа“ на електроенергията е възможно от сервизното меню да се отмени ограничението на максималната мощност на котела без сигнал от HDO (P 4.4).

Препоръчителни сечения на кабелите за скрит монтаж (под мазилка)

Система с 3-фазно свързване									
Мощност на котела (kW)	5	9	8	14	15	23	30	38	45
Консумиран ток (A)	7	13	12	20	24	36	48	60	72
Изолиран PVC кабел с медни жици 5 x (mm ²)	2.5	2.5	2.5	4	4	6	10	16	25

4.5 Присъединяване на електрическия котел към една фаза

Електрическите котли модели THERM EL 5, EL 8, EL 9, EL 14 и EL 15 в определени случаи могат да се свържат към система с монофазно захранване.

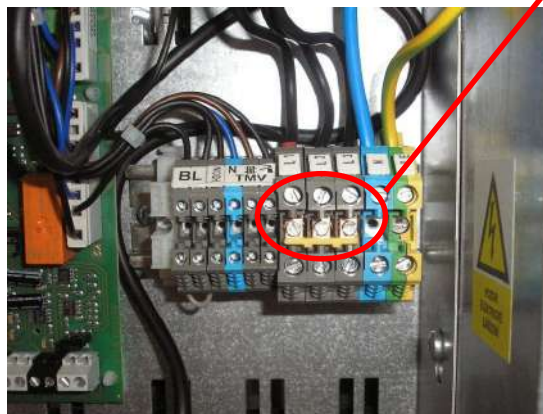
Свързване на електрически котли модели THERM EL 5, EL 8, EL 9 и EL 14 към система с монофазно електрическа система

За свързването на котлите EL 5, 8, 9 и 14 се използва мостче, което свързва всичките 3 фази. Захранващия кабел с напречно сечение max. 10 mm² (за EL 14 max 16 mm²) може да се свърже към всяка една от трите клеми маркирани като L1, L2 или L3. Препоръчително е използването на монофазна защита както е посочено в таблицата!

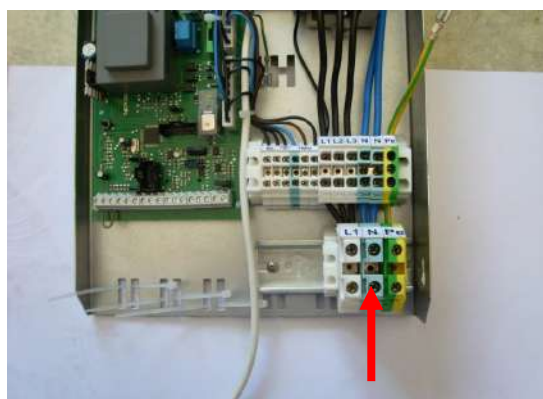
Мостчето заедно с винтовете е включено в окомплектовката на котела. Преди свързването е необходимо да се премахнат пластмасовите разделителни прегради между отделните фазови клеми.

Свързване към монофазно захранване на EL 5, EL 8, EL 9, EL 14

Конектор за 3 фази



Модел на котела	Електрически ток	Ел. кабел с PVC покритие и меден проводник
THERM EL 5	7A / 20A	5 X2.5 mm ² /4 mm ²
THERM EL 8	11A / 33A	5 X2.5 mm ² /6 mm ²
THERM EL 9	13A / 40A	5 X2.5 mm ² /10 mm ²
THERM EL 14	20A / 59A	5 X4 mm ² /16 mm ²
THERM EL 15	22A / 66A	5 X4 mm ² /16 mm ²
THERM EL 23	33A	5 X 6 mm ²
THERM EL 30	44A	5 X 10 mm ²
THERM EL 38	55A	5 X 16 mm ²
THERM EL 45	66A	5 X 25 mm ²



Свързване на електрически котел THERM EL 15 към система с монофазно електрическо захранване

За присъединяване на котел EL 15 към монофазно захранване се доставя комплект клеми на DIN шина която се завинтва в подготвените отвори в металния лист под съществуващите клеми, а за подготвените проводници се свързват към оригиналните клеми. Това осигурява свързването на всички трифазни разпределителни линии вътре в

котела и възможност за свързване на захранващия кабел с проводник с напречно сечение $\max 16\text{mm}^2$. Препоръчваме използването на монофазен автоматичен прекъсвач 80A. Комплекта за свързване е с код за поръчка 43473–, „Комплект за монофазно свързване на EL 15”.

4.6 Пълнене на отоплителната система

По времето за напълване на отоплителната система котелът трябва да е изключен от електрическата мрежа, за целта е необходимо да се изключи главния прекъсвач, който е до котела. Препоръчително е при пълненето на системата с хладка вода налягането да е между 1 и 1.5 bar. Пълненето трябва да става изключително бавно, за да може въздушните мехурчета да излязат чрез съответните изпускателни клапи. Според CSN 07 7401 водата, която се използва за първоначалното пълнене, а така също и за допълване на системата, трябва да бъде бистра, безцветна, без суспендирани вещества, масло и химически агресивни примеси, минимална карбонатна твърдост ($\max 3.5 \text{ mval/l}$) и не трябва да бъде с ниска киселинност (pH не трябва да бъде под 7). Ако е необходимо да се регулира твърдостта на водата е необходимо да се използват само одобрени вещества.

При неспазване на посочените по-горе изисквания увредените компоненти са извън гаранционното покритие!

4.7 Избор на елементи за регулиране и управление

Котелът е оборудван с основни елементи за регулиране и защита, както е показано по-нататък в електрическите схеми. Котлите THERM EL са способни да си регулират изходящата мощност. Окомплектовани са със собствена PID регулация, която не позволява загряване на водата над зададената температура. Например при настройка на температура на водата на $80\text{ }^\circ\text{C}$, електрическите котли често прегряват водата до $96\text{ }^\circ\text{C}$, докато котела THERM EL загрява водата до максимална температура $84\text{ }^\circ\text{C}$.

Винаги е по-добре и по-икономично, ако функционирането на електрическия котел се управлява от приоритетен регулатор (стаен термостат или регулатор с OpenTherm комуникация). **Тези регулатори не са включени в стандартната окомплектовка на котела!**

Свързването на стаен термостат и обслужването на електрическата част на котела може да се извършва само от оторизирани сервизни организации!

Управление на основата на температурата в референтна стая (стаен регулатор) или еквитермална регулация, или е двата варианта могат да се използват като по-нататъшна възможност за управление.

Цяла серия от регулатори или превключватели могат да се използват, за да се контролира стайната температура, например: PT 22, PT 32, BPT 32, PT 32GST, BPT 32GST или регулатори от серията OpenTherm, например, PT 59X. Тези термостати се свързват към входните клеми (верига 24V).

Контролер на силата на тока- това е устройство, което се използва за временно изключване или намаляване на мощността на електрическия котел за времето, когато са включени други устройства с високо потребление на електрическа енергия (например проточен електрически бойлер, пералня, съдомиялна, електрическа печка и т.н.). Такова устройство се използва, за да не е необходимо монтирането на много голям главен предпазител.

Контролерът на силата на тока се свързва към клемите, отнасящи се за съответното реле (вижте електрическата схема). Размерът на изхода, който се прекъсва от отделните релета, е зададен чрез промяна на параметрите (P0⁻, P1⁻, P2⁻, P3⁻) в контролния панел (от нула до максимум) в сервизното меню.

Ако контактът на външното устройство за изключване трябва да изключи целия

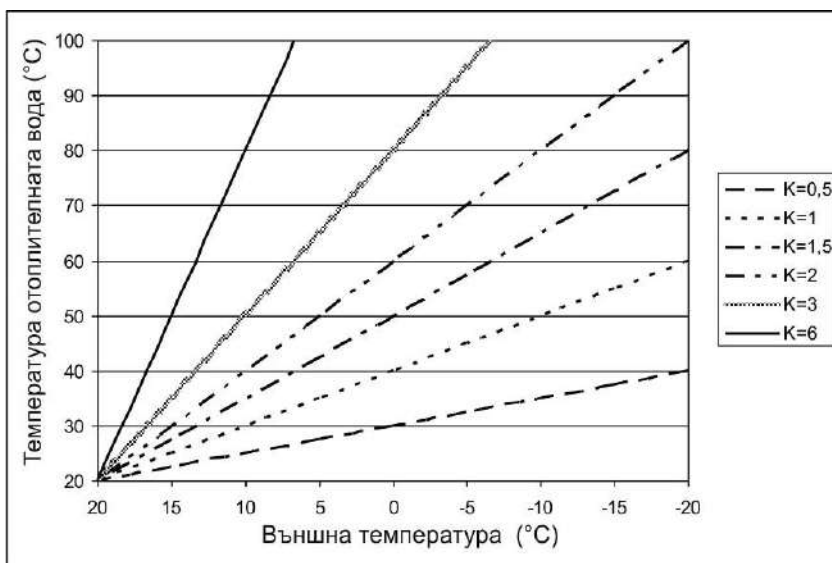
котел, той трябва да бъде свързан серийно в комбинация със стайния термостат (24V =) или с клемите на блокиращия елемент (230V/50Hz).

Еквитермална (по външна температура) регулация

Температурата на загряване на отоплителната вода при еквитермална регулация се управлява на база на външната температура. Регулирането се извършва в съответствие с еквитермални криви, които определят зависимостта между външната температура и температурата на нагрятата вода, необходима за достигане на желаната стайна температура. Еквитермалната крива трябва да бъде изготвена въз основа на проектни, изчислени или измерени топлинни загуби на сградата. Този тип на регулиране няма каквато и да е обратна връзка, която би могла да вземе предвид например голямо охлаждане на едната страна на сградата, дължащо се на силен вятър или голямо нагряване от слънцето и в резултат не може да осигури точно регулиране на температурата във всички части на жилището. Настройката на наклона (коефициента) на кривата е препоръчително да се направи спрямо най-хладните части на отопляемия обект и в най-топлите помещения да се поставят термоголави на радиаторите.

Свързването към котела на стаен термостат и датчик за външна температура Therm Q01 позволява да се използва компенсация по външна температура, което води до допълнителна икономия на електрическа енергия. Освен това, котелът THERM EL може да си „сътрудничи“ с регулатори, които са съвместими с OpenTherm протокола без да е необходимо да се допълнителен комуникационен интерфейс – конекторите за включване вече са на платката за управление на котела.

Наклонът и изместването на еквитермалните криви могат да се променят в сервисното меню на автоматиката на електрическите котли THERM EL.



Регулиране в зависимост от температурата на еталонно помещение

Контролира се температурата в еталонно помещение и в зависимост от нея се регулира температурата в цялото жилище. В другите стаи, където топлинните загуби са различни, ще бъдат затоплени до различни температури, докато в тях не бъдат например термостатични глави на радиаторите. Предимството на този метод е в голямата гъвкавост на регулиране.

Ако NTC сензор намиращ се в еталонното помещение се свърже към автоматичната система на управление на котела, без какъвто и да е външен регулатор, то автоматичната система на управление на котела може да се използва като обикновен стаен регулатор (настройва се в потребителското меню – режим отопление Prt).

Каскадно свързване на котли

Каскадното свързване на котлите е свързването на котли с помощта на технически средства в една група, задачата на която е съвместното отопление на големи помещения, по начин който отговаря на изискванията за желания топлинен комфорт. С помощта на интерфейс REKAS 1 котлите могат да се свържат в каскада (виж електрическата схема). Електрониката на котлите позволява свързването на до 32 котела е единна интелигентна каскадна схема, в която може да се модулира мощността на котела от минималната мощност на първия котел до сумата от максималните мощности на всички котли.

Необходимо е интерфейса REKAS 1 (не е включен в стандартната окомплектовка на котлите) да бъде монтиран и в управляващия и в управляемите котли. Препоръчително е към управляващия котел да се включи регулатор с Open Therm протокол (тип PT 59 X). Изборът кой котел да е управляващ и кои да са управляеми се в сервизното меню.

4.8 HDO – сигнал от електроенергийния оператор- работа с двутарифни електромери

Сигналът HDO позволява заедно с електроенергията да се подават на потребителя различни сигнали, касаещи превключването на електромерите от една на друга тарифа и функционирането на някои съоръжения, чрез стандартната електропреносна мрежа. Всеки потребител, използващ различни тарифи в различни времена в денонощието, притежава оборудване, което осигурява превключването от една тарифа на друга. Системата HDO е заменила съществуващата преди това система с часовников превключвател. Всеки потребител, който иска да използва системата с превключване на тарифите трябва да е оборудван със съответното устройство, което да осигурява превключването между различните тарифи. Това устройство се поставя в таблото на електромера и взаимодейства с електрическия котел. HDO приемника е устройство, което изпълнява изисканата операция по превключване (то например включва или изключва даден електрически уред) в резултат на обработен HDO сигнал.

В зависимост от избраната сервизна настройка, котелът може да работи само ако е активиран сигнал за евтина тарифа на електроенергията (свети LED "HDO") или ако потребителят го изисква (параметър Ph⁻, P4.4).

5. ЕКСПЛОАТАЦИЯ НА КОТЕЛА

Котли с LED дисплей с бутони

5.1 Описание на контролния панел:

Контролният панел е прост и интуитивен и показва функциите на котела.

Панелът използва цветово кодиране и графично разделение на секциите за отопление и подготовка на БГВ. Светодиода разположен между бутоните за настройване на температурата - висока/ниска (стрелки нагоре/надолу) свети ако е избран конкретния режим (например подготовка на БГВ или отопление).

Ако на дисплея се показва някоя от другите променливи чрез натискане на един от бутоните ▼, ▲ (1) на дисплея се показва температура на отоплителната вода (свети LED „°C“ TOP).

Ако на дисплея се показва някоя от другите променливи чрез натискане на един от бутоните ▼, ▲ (2) на дисплея се показва температура на БГВ (свети LED „°C“ DHW).

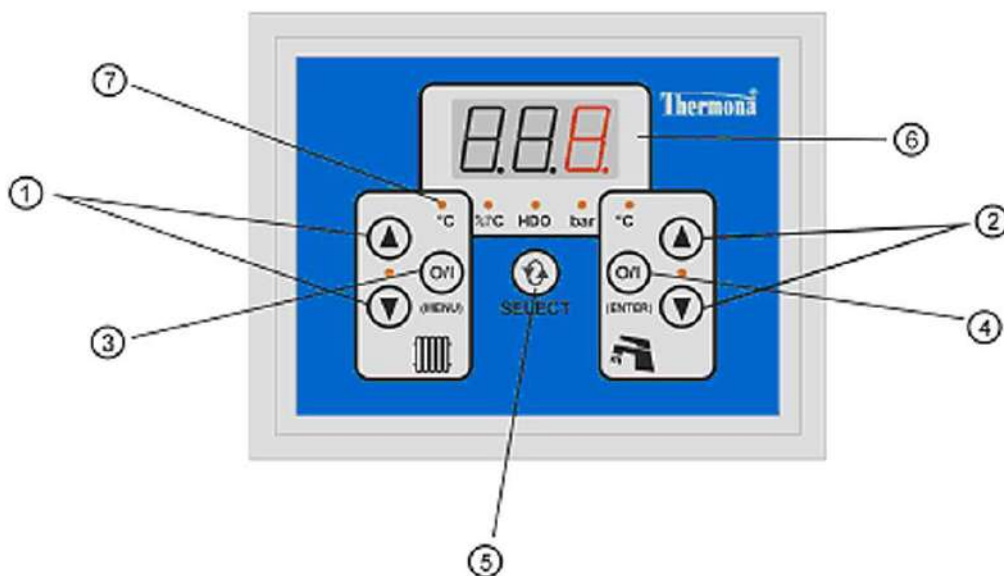
Промяна на стойността на желания параметър Когато на дисплея се показва температурата на отоплителната вода (свети LED „°C“ TOP) първото натискане на един от бутоните за настройка на температурата показва желаната стойност на тази температура. Това се индикира чрез премигване на LED „°C“ TOP. Желаната стойност може да бъде променена чрез бутони (1) в диапазона на температурите, които са зададени в сервисното меню. Избраната стойност на параметъра се записва в автоматично след 15 секунди от неактивност (измерена след натискане на последния бутон).

Желаната температура на БГВ се задава по аналогичен начин чрез бутоните (2) за температура на БГВ.

Петте LED светодиода под основния дисплей показват параметрите, които понастоящем са зададени или означени на трицифрения дисплей:

- Ако свети LED „°C“ (TOP или DHW) на дисплея се показва температурата на отоплителната вода или БГВ;
- Ако свети LED „IN/OUT °C“ на дисплея се показва температурата от датчика за външна температура или от сензора за стайна температура;
- Ако свети LED „HDO“ то тогава е активиран HDO сигнал и котелът работи при ниска тарифа на електроенергия;
- Ако свети LED „bar“ на дисплея се показва налягането в отоплителната система в барове;

Автоматични елементи за управление (потребителски достъп):



Бутони за индикация и задаване на температурата на отоплителната вода ▼, ▲ (1)-увеличаване/намаляване, допълнително, ако е избрано, разглеждане на сервизното меню.

1. Бутони за индикация и задаване на температурата на подгряване на БГВ ▼, ▲ (2)-увеличаване/намаляване, допълнително, ако е избрано, разглеждане на сервизното меню. Мигащата стойност на избрания параметър може да се промени и в менюто
2. Бутон включване/изключване О/И (MENU) (3)
 - Натискане и задържане повече от 5 секунди –вход в първата част на менюто, изход от менюто (кратко натискане)
 - Второ натискане и задържане за повече от 5 секунди, от първата част на менюто се разрешава вход в сервизното меню (натиснете при достигане на параметъра diS)
 - В обичаен режим служи за включване/изключване на отоплителната система
3. Бутон включване/изключване на БГВ О/И (ENTER) (4) (кратко натискане)
 - В сервизното меню запаметяване на променените стойности на параметрите;
 - При нормален режим се използва за включване/изключване на подгряването на БГВ в бойлера с индиректно подгряване.
4. SELECT - бутон за показване на параметрите (5):
 - Температура (според менюто и избрания вариант)
 - Налягане на водата (bar)
 - Текуща мощност на котела (kW)
 - Съобщения за грешки (последна грешка)
 - Режим отопление
5. 3-цифрен 7-сегментен LED дисплей
6. 7 LED индикатора за избраните функции

5.2 Индикация за грешки

СЪОБЩЕНИЯ ЗА ГРЕШКИ

Код на грешката	Вид на грешката
E.00	НЯМА ГРЕШКА
E.01	НЕИЗПРАВНОСТ НА КОНТАКТА НА СИЛОВОТО РЕЛЕ
E.02	НИСКО НАЛЯГАНЕ (установено от аналоговия датчик за налягане)
E.03	БЛОКИРАНЕ
E.04	ОТКАЗ НА NTC ДАТЧИКА ЗА ТЕМПЕРАТУРА НА ОТОПЛИТЕЛНАТА ВОДА
E.05	ОТКАЗ НА NTC ДАТЧИКА ЗА ТЕМПЕРАТУРА НА БГВ
E.06 + E.03	АВАРИЕН ТЕРМОСТАТ (ръчно рестартиране)
E.07	ОТКАЗ НА ДАТЧИКА ЗА ВЪНШНА/СТАЙНА ТЕМПЕРАТУРА
E.08	не участва- резерва
E.09	ОТКАЗ НА СЕНЗОРА ЗА НАЛЯГАНЕ (аналогов)
E.10	ГРЕШКА В КОМУНИКАЦИЯТА между котли в каскада - управляващ котел
E.11	ГРЕШКА В КОМУНИКАЦИЯТА между котли в каскада - управляван котел
-	Регистър на история на грешките (1- 20)

С изключение на грешка E.06 (превишаване на температурата над зададената от аварийния термостат), всички останали грешки водят до изключване на котела и влизането в режим авария (електрическите нагреватели се изключват).

След отстраняване на причината за навлизане в режим авария, котелът си възстановява нормалното функциониране. Сработването на аварийния термостат не се отменя автоматично (термостатът е окомплектован с възможност за ръчен рестарт, която трябва да се използва само от оторизиран сервизен специалист, след отстраняване на причината, довела до задействането му).

5.3 Параметри на менюто

От потребителското меню (чрез diS/P3.2) винаги може да се избере начина на изобразяване на информацията на дисплея- чрез цифри или букви (препоръчително е да се избере варианта с букви).

ПАРАМЕТРИ НА ПОТРЕБИТЕЛСКОТО МЕНЮ			
Мнемо формат	Цифров формат	ОПИСАНИЕ НА ПАРАМЕТРИТЕ В МЕНЮТО	Фабрични настройки
Et1	P1.1	Наклон на еквитермална крива 1 при отворен контакт NU (Nu = 0 т.е режим ден	1,6
Et2	P1.2	Изместване на крива 1	0
Et3	P1.3	Наклон на еквитермална крива 2 при затворен контакт NU (NU = 1 т.е режим нощ)	1,6
Et4	P1.4	Изместване на крива 2	-5
ti1	P2.1	Температура в помещение 1 при отворен контакт NU (NU= 0 т.е. режим ден - действа в режим rto = Prt	21
ti2	P2.2	Температура в помещение 2 при затворен контакт NU (NU= 1 т.е. режим нощ - действа в режим rto = Prt	19
tdr	P2.3	Диапазон на регулиране на температурата PI (пропорционална) на помещението	3
tdf	P2.4	Хистерезис на регулиране на температурата в помещението (включено/изключено)	0,5
GSE	P6.6	Разрешаване на GSM модема автоматично да изпраща SMS съобщения за грешки	0 (не)
rto	P3.1	Режими на работа на отопление (tEr, EtE, Prt, otP,ot-)	tEr
diS	P3.2	Формат за изобразяване на информацията на дисплея (0-цифров, AbC –мнемо формат)	AbC

Мнемо формат	Цифров формат	СЕРВИЗНО МЕНЮ (достъпът в това меню е разрешено само на оторизиран от производителя сервизен специалист!)
rtU	P3.3	РЕЖИМ НА РАБОТА - ПОДГЯВАНЕ НА БГВ (температурен сензор/термостат)
to_	P3.4	ДОЛНА ГРАНИЦА НА ЗАДАВАНЕ НА ТЕМПЕРАТУРАТА НА ОТОПЛИТЕЛНАТА ВОДА
to^	P3.5	ГОРНА ГРАНИЦА НА ЗАДАВАНЕ НА ТЕМПЕРАТУРАТА НА ОТОПЛИТЕЛНАТА ВОДА
tU_	P3.6	ДОЛНА ГРАНИЦА НА ЗАДАВАНЕ НА ТЕМПЕРАТУРАТА НА БГВ
tU^	P3.7	ГОРНА ГРАНИЦА НА ЗАДАВАНЕ НА ТЕМПЕРАТУРАТА НА БГВ
FtL	P3.8	ФУНКЦИЯ ДВОИЧЕН ВХОД
psT	P4.1	СТАРТОВА МОЩНОСТ
Pt	P4.2	МАКСИМАЛНА МОЩНОСТ ПРИ ОТОПЛЕНИЕ
PU^	P4.3	МАКСИМАЛНА МОЩНОСТ ПРИ ПОДГРЯВАНЕ НА БГВ
Ph^	P4.4	МАКСИМАЛНА МОЩНОСТ БЕЗ HDO СИГНАЛ
P0^	P4.5	МАКСИМАЛНА МОЩНОСТ ПРИ ОТВОРЕНИ КОНТАКТИ РЕЛЕ 1 И 2
p1^	P4.6	МАКСИМАЛНА МОЩНОСТ ПРИ ЗАТВОРЕН КОНТАКТ РЕЛЕ 1
p2^	p4.7	МАКСИМАЛНА МОЩНОСТ ПРИ ЗАТВОРЕН КОНТАКТ РЕЛЕ 2
P3^	P4.8	МАКСИМАЛНА МОЩНОСТ ПРИ ЗАТВОРЕНИ КОНТАКТИ РЕЛЕ 1 И 2
tSt	P5.1	ОГРАНИЧЕНИЕ НА НЕОБХОДИМАТА СТОЙНОСТ НА ТЕМПЕРАТУРАТА НА ВОДАТА НА ИЗХОДА НА ОТОПЛИТЕЛНАТА ВОДА (след началото на затоплянето)
ttU	P5.2	ИСКАНА ТЕМПЕРАТУРА НА ИЗХОДА ПРИ ПОДГРЯВАНЕТО НА КОТЕЛА
bdF	P5.3	РАЗЛИКА МЕЖДУ ВКЛЮЧВАНЕ И ИЗКЛЮЧВАНЕ НА ПОДГРЯВАНЕ НА БГВ
C_T	P5.4	ВРЕМЕ НА ОГРАНИЧАВАНЕ НА МОЩНОСТТА/ТЕМЕПРАТУРАТА СЛЕД СТАРТИРАНЕ НА ОТОПЛЕНИЕТО
dCt	P5.5	ВРЕМЕ НА РАБОТА НА ПОМПАТА СЛЕД СПИРАНЕ НА ОТОПЛЕНИЕТО
Dcu	P5.6	ВРЕМЕ НА РАБОТА НА ПОМПАТА СЛЕД СПИРАНЕ НА ПОДГЯВАНЕТО НА БГВ
af_	P5.7	ЗАЩИТА НА СИСТЕМАТА ОТ ЗАМРЪЗВАНЕ
up0	P5.8	НАПРЕЖЕНИЯ В ДАТЧИКА ЗА НАЛЯГАНЕ ПРИ P=0
up4	P5.9	НАПРЕЖЕНИЯ В ДАТЧИКА ЗА НАЛЯГАНЕ ПРИ P=4
h.01-h.21		ПОКАЗВАНЕ НА ИСТОРИЯТА НА ГРЕШКИТЕ
i.01-i.12		СЕРВИЗНА И ДИАГНОСТИЧНА ИНФОРМАЦИЯ
tYP	P6.1	НАСТРОЙКА НА ТИПА НА КОТЕЛА
Adr	P6.2	ПАРАМЕТЪР ЗА УПРАВЛЕНИЕ НА КОТЛИТЕ В КАСКАДА
Gso	P6.3	РАЗРЕШАВАНЕ НА КОМУНУКАЦИЯ С GSMS МОДУЛ
Pn1	P6.4	ПЪРВИТЕ ДВЕ ЦИФРИ НА PIN ЗА GSM МОДУЛ
Pn2	P6.5	ПОСЛЕДНИТЕ ДВЕ ЦИФРИ НА PIN ЗА GSM МОДУЛ

ПАРАМЕТРИ, КОИТО СЕ ЗАДАВАТ ЗА УПРАВЛЯВАЩИЯ КОТЕЛ ПРИ КАСКАДА

PCC	P7.1	БРОЙ НА КОТЛИТЕ В КАСКАДА
dCC	P7.2	ЗАКЪСНЕНИЕ НА СИСТЕМНАТА ПОМПА ПРИ КАСКАДА
dC1	P7.3	ВРЕМЕ НА РАБОТА НА ПОМПАТА ПРИ КАСКАДА, СЛЕД СПИРАНЕ НА РЕЖИМА НА ОТОПЛЕНИЕ
AFC	P7.4	ЗАЩИТА НА КАСКАДНАТА СИСТЕМА СРЕЩУ ЗАМРЪЗВАНЕ
PhC	P7.5	МАКСИМАЛНА МОЩНОСТ ПРИ КАСКАДА БЕЗ HDO СИГНАЛ
P0C	P7.6	МАКСИМАЛНА МОЩНОСТ ПРИ КАСКАДА ПРИ ОТВОРЕНИ КОНТАКТИ НА РЕЛЕ 1 И 2
P1C	P7.7	МАКСИМАЛНА МОЩНОСТ ПРИ КАСКАДА ПРИ ЗАТВОРЕН КОНТАКТ НА РЕЛЕ 1
P2C	P7.8	МАКСИМАЛНА МОЩНОСТ ПРИ КАСКАДА ПРИ ЗАТВОРЕН КОНТАКТ НА РЕЛЕ 2
P3C	P7.9	МАКСИМАЛНА МОЩНОСТ ПРИ КАСКАДА ПРИ ЗАТВОРЕНИ КОНТАКТИ НА РЕЛЕ 1 И 2

6. УПРАВЛЕНИЕ НА КОТЕЛА И ПОКАЗВАНЕ НА ДИСПЛЕЯ НА ОСНОВНАТА ОПЕРАТИВНА ИНФОРМАЦИЯ

(по-подробни инструкции за работа на потребителя)

6.1 Показване на температурата на отоплителната вода

След включването на котела към захранване от електрическата мрежа на дисплея се показва температурата на отоплителната вода в °C, което се индикира от пилотна лампа °C над **О/И (MENU)** бутон **(3)**. Ако в този момент на дисплея се показва някакъв друг параметър (например температура на БГВ, съобщение за грешка и т.н.), натискането на някой от бутоните **▼**, **▲ (1)** водят до показване на дисплея на температурата на отоплителната вода.

При неизправност на датчика, вместо цифрова информация се показва: „- -“, при прекъсване на захранването или сензора или електрическата мрежа, „- -“ след късо съединение на сензора или електрическата мрежа.

6.2 Показване и смяна (задаване) на желаната температура на отоплителната вода

Ако натиснете, който и да е от бутоните **▼**, **▲ (1)** по времето, когато на дисплея се показва температурата на отоплителната вода, то на дисплея се показва стойността на желаната температура. Бавното мигане на пилотна лампа °C над **О/И (MENU)** бутон **(3)** се показва желаната стойност. Текущата валидна стойност на желаната стойност на температурата в зависимост от предварително избрания режим на работа (например изчислена посредством вградения еквитермален регулатор или вградения стаен термостат или приета по линия на комуникация от външен регулатор).

Ако натиснете, който и да е от бутоните **▼**, **▲ (1)**, когато се изобразява желаната температура на отоплителната вода, вие може да зададете нейната стойност. Бързото мигане на °C пилотна светлина над бутон **3** индикира, че в момента сте в режим на задаването и. Стойността на желаната температурна стойност може да се зададе чрез бутоните **▼**, **▲ (1)**, в диапазона определен от TO_{-} и TO_{+} (P3.4 и P3.5) в сервизното меню. Зададената стойност не е необходимо да се потвърждава. Режимът на задаване на желаната стойност ще бъде завършен 15 секунди след последното натискане, на който и да е от бутоните **▼**, **▲ (1)**.

Задаването по този начин е действително при следните случаи:

- Режим на отопление r_{to} е зададен на tEr (P3.1=1) (управление се осъществява от контакта на външен стаен термостат),
- Режим на отопление r_{to} е зададен на EtE (P3.1=2) (еквитермален регулатор), но има съобщение за неизправност на датчика за външна температура,
- Режим на отопление r_{to} е зададен на Prt (P3.1=3) (вграден стаен термостат), но има съобщение за неизправност на датчика за стайна температура,
- Режим на отопление r_{to} е зададен на otP или $ot-$ (P 3.1 = 4 или 5) (външен регулатор с OpenTherm протокол), но комуникацията е прекъсната.

6.3 Показване на температурата на БГВ

Ако в дадения момент на дисплея се показва някоя друга величина (например температура на отоплителната вода, съобщение за грешка и т.н.), натискането на който и да е от бутоните **2** води да показване на дисплея на температурата на БГВ. Това изображение се индикира чрез включване на индикатора °C над бутон **4**.

При неизправност или липса на датчик вместо цифрова информация се показва:

„- - -“ при прекъсване на захранването или сензора или електрическата мрежа, „- - -“, след късо съединение на сензора или електрическата мрежа.

6.4 Показване и смяна (задаване) на желаната температура на БГВ

Ако натиснете, който и да е от бутоните ▼, ▲ (2) по времето, когато на дисплея се показва температурата на БГВ, то на дисплея се показва стойността на желаната температура. Процесът на задаване на желаната температура на БГВ се индикира чрез мигане на лампа °C над O/I (ENTER) бутон (4). Стойността на желаната температурна стойност може да се зададе чрез бутоните ▼, ▲ (2), в диапазона определен от TO_ и TO- (P3.5 и P3.6) в сервисното меню. Зададената стойност не е необходимо да се потвърждава. Режимът на задаване на желаната стойност ще бъде завършен 15 секунди след последното натискане, на който и да е от бутоните ▼, ▲ (2).

Стойността на желаната температура на БГВ може да бъде зададена ако режима на подгриване на БГВ rtU е зададен на b_c (P3.2 = 2) (водосъдържател с температурен сензор).

6.5 Включване/изключване на отоплението

Режимът на отопление може да се включи или изключи чрез натискане на бутона O/I (MENU) (3). Състоянието „включено“ се сигнализира чрез включен светлинен индикатор между бутоните ▼, ▲ (1); този светлинен индикатор е изгаснал, ако режимът отопление е изключен.

Режимът отопление може да се включи само в случай, че неговата работа е предварително зададена в потребителското меню, позиция rto е зададена на tEr, EtE, Prt, otP или ot- (P3.1=1 – 5)

6.6 Включване/изключване на подгриването на БГВ

Режимът на подгриване на БГВ може да се включи или изключи чрез натискане на бутона O/I (ENTER) (4). Състоянието „включено“ се сигнализира чрез включен светлинен индикатор между бутоните ▼, ▲ (2); този светлинен индикатор е изгаснал, ако режимът на подгриване на БГВ е изключен.

Режимът на подгриване на БГВ може да се включи само в случай, че неговата работа е предварително зададена в потребителското меню, позиция rtU е зададена на b_n или b_c (P3.3=1 или 2).

6.7 Показване на външна/ стайна температура

За показване на дисплея на, който и да е от работните параметри (с изключение на температурата на отоплителната вода и температурата на подгриване на БГВ) използвайте бутона (SELECT) (5). Еднократното или двукратното му натискане водят до отваряне на дисплея на диалоговия прозорец за показване на външната / стайната температура. Това показване се индикира чрез включване на индикатора IN/OUT °C .

При неизправност или липса на датчик вместо цифрова информация се показва: „- - -“ при прекъсване на захранването или сензора или електрическата мрежа, „- - -“, след късо съединение на сензора или електрическата мрежа.

Разликата между показване на стайната или външната температура зависи само от разположението на датчика за температура. Ако котелът ще се управлява на основата на неговите показания, то тогава е необходимо в потребителското меню е необходимо да бъде зададен съответния режим:

- За **rto = EtE (P3.1 = 2)** (вграден еквитермален регулатор) необходимо е използването на датчик за външна температура.
- За **rto = Prt (P3.1 = 3)** (вграден стаен регулатор) необходимо е използването на датчик за стайна температура.

Ако датчика е свързан, но управлението на котела не се осъществява на база на данните от него, то тези данни се използват в малка степен, за защита на системата от замръзване.

6.8 Показване на налягането в отоплителната система

Еднократното или двукратното му натискане бутона **(SELECT) (5)** води до показване на дисплея на налягането в отоплителната система. Това се сигнализира чрез включен индикатор **bar**.

6.9 Сигнал за индикация на HDO устройство

Наличието на HDO устройство се показва чрез индикатор **HDO**. Неговото включване означава разрешение за включване на котела на пълна мощност.

Ограничение на мощността на котела чрез HDO сигнал може да се зададе в сервизното меню чрез значението на **Ph (P4.4)**.

6.10 Показване на съобщения за грешки

Еднократното или двукратното му натискане бутона **(SELECT) (5)** води до показване на дисплея на съобщенията за грешки. Това се сигнализира чрез буква **E** на първа позиция на дисплея. При възникване на състояние на неизправност тя се показва автоматично. За показване на други параметри е необходимо да се използват бутони **1, 2 и 5**.

Ако се появят едновременно няколко съобщения за грешки, то всяка една от тях се показва на дисплея за около една секунда, например:

E.02 - E.04 - E0.5 - E0.2 - E0.4 - E0.5 - ...

E.00 няма грешка

E.01 неизправност на контакта на силовото реле

E.02 ниско налягане в отоплителната система. Не е възможно функционирането на котела в какъвто и да е режим. Налягането на водата, измерено от аналоговия сензор за налягане е под 0.5 bar

E.03 изключване на блокиращия елемент 2. Не е възможно функционирането на котела в какъвто и да е режим.

E.04 повреда в NTC сензора измерващ температурата на отоплителната вода. Не е възможно функционирането на котела в какъвто и да е режим.

Ако е избрана съответната настройка, а на дисплея се показват („----“) това означава, че сензорът или окабеляването са били прекъснати, а показването на дисплея на „горни тирета“ („----“) означава късо съединение в сензора или окабеляването.

E.05 повреда в NTC измерващ температурата на БГВ. Възможна е работа на котела в режим отопление. Подгръването на БГВ не е възможно в режим b_c (бойлер със сензор), а е възможно в режим b_n (бойлер с термостат). За повече детайли вижте параметър rU в сервизното меню. Ако е избрана съответната настройка, а на дисплея се показват („----“), това означава, че сензорът или окабеляването са били прекъснати, а показването на дисплея на („----“) означава късо съединение в сензора или окабеляването.

E.06 авария термостат на температурата на отоплителната вода. Не е възможно функционирането на котела (възможно е само след ръчно рестартиране).

E.07 повреда в NTC сензора измерващ външна / стайна температура. Възможна е работа на котела в режим отопление. Ако обаче отоплителен режим EtE (еквитермално регулиране) или Prt (интегриран стаен термостат) са избрани, котелът автоматично превключва в режим котелен термостат (температурата на изходящата отоплителна вода се управлява в зависимост от стойността зададена чрез бутони **1**). Подгръването на БГВ е възможно, в който и да е от тези режими.

E.08 не участва- резерва

E.09 повреда отчетена от сензора за налягане на отоплителната вода - аналогов. Не е възможно функционирането на котела в какъвто и да е режим.

E.10 грешка в комуникацията между котлите, които са включени в каскада, която е била установена от управляващия котел. За да видите повече подробности за тази грешка, натиснете бутон **5**. Адресите на всички котли се извеждат последователно (всеки за приблизително 1 секунда), които не комуникират с управляващия котел:

E.10 – с.04 – с.05 - E.10 – с.04 – с.05 - ...

E.11 грешка в комуникацията между котлите, които са включени каскада, установена от един от управляваните котли.

6.11 Показване на моментната мощност на котела

Ако натиснете един или два пъти бутон (**SELECT**) (**5**) ще се покаже моментната мощност на котела. Показва се буква P на първата позиция на дисплея. Тази мощност се показва в kW (P.2.5 = 2.5 kW, P.18 = 18 kW и т.н.).

7. ПОТРЕБИТЕЛСКО МЕНЮ – LED ДИСПЛЕЙ С БУТОНИ

7.1 Вход в потребителското меню

За влизане в потребителското меню натиснете бутон **O/I (MENU)** (**3**) и задръжте натиснат над 2 секунди. За придвижване между елементите в менюто, използвайте бутони бутоните **▼**, **▲** (**1**). Ако искате да промените входящите стойности на някой от параметрите, натиснете бутоните **▼**, **▲** (**2**). Въведената стойност в менюто трябва да бъде потвърдена чрез натискане на бутон **O/I (ENTER)** (**4**). За изход от менюто и въвеждането на данни натиснете бутон **O/I (MENU)** (**3**).

Елемента от менюто (променливата, която се задава) и неговата стойност се показват на дисплея последователно (например **Et1 – 1.6 – Et1 – 1.6 ...**). Този елемент се показва на дисплея или чрез помощта на мнемотехнически текстове (**Et1**) или чрез цифрови параметри (**P1.1**). Начинът на показване се задава в менюто, позиция **diS (P 3.2)**.

7.2 Параметри в потребителското меню

Група 1: Параметри на еквитермалното регулиране

Параметрите от група 1 в менюто се показват на дисплея само, когато е зададено **rtO = EtE**.

Еквитермалното регулиране определя температурата на отоплителната вода на база на външната температура. Изборът на параметри за изчисление зависи от състоянието на двоичния вход **NU (нощен режим)**.

Ако **NU** е отворен е валидно следното правило: **Желаната стойност на температурата на отоплителната вода = (20 – външната температура) * Et1 + 20 + ET2**.

Ако **NU** е затворен е валидно следното правило: **Желаната стойност на температурата на отоплителната вода = (20 – външната температура) * Et3 + 20 + ET4.**

Желаната стойност на температурата на изходящата отоплителна вода е ограничена в диапазона от **to_ (P 3.4) до to⁻ (P3.5).**

Еквитермалното регулиране изисква свързването на датчик за измерване на външната температура и режимът на отопление трябва да бъде зададен на **rto = EtE (P3.1 = 2).**

Et1 P1.1 Параметър на еквитермалното регулиране, наклон на кривата. Активен е при отворен **NU**. Диапазона на настройка е 0.1 ... 6.0, стъпка от 0.1, първоначалната стойност е 1.6.

Et2 P1.2 Параметър на еквитермалното регулиране, изместване на кривата. Активен е при отворен **NU**. Диапазона на настройка е -20 °C ... + 40 °C, стъпка 1 °C, първоначалната стойност е 0.

Et3 P1.3 Параметър на еквитермалното регулиране, наклон на кривата. Активен е при отворен **NU**. Диапазона на настройка е 0.1 ... 6.0, стъпка от 0.1 , първоначалната стойност е 1.6.

Et4 P1.4 Параметър на еквитермалното регулиране, изместване на кривата. Активен е при отворен **NU**. Диапазона на настройка е -20 °C ... + 40 °C, стъпка от 1 °C , първоначалната стойност е -5.

Група 2: Параметри на вградения стаен термостат

Параметрите от група 2 в менюто се показват на дисплея само, когато е зададено **rtO = Prt**. Вградения стаен термостат може да управлява работата на отоплителната система чрез вградения температурен сензор. В диапазона на температурата зададена чрез параметър **tdr (P2.3)**, се използва пропорционално управление за настройка на температурата на изходящата вода:

- при $TM < ti1 - tdr$ ($TM < P2.1 - P2.3$), котелът подгръва отоплителната вода до максималната температура **to⁻ (P3.4)**,
- при $TM > ti1$ ($TM > P2.1$), котелът подгръва отоплителната вода до минималната температура **to_ (P3.3)**,
- при $ti1 - tdr < TM < ti1$ ($P2.1 - P2.3 < TM < P2.1$), желаната температура на отоплителната вода се изчислява чрез интерполация между **to_ и to⁻ (P3.3 а P3.4)**,
- при $TM > ti1 + tdf$ отоплението се изключва напълно.

Горепосоченото е вярно, ако входящата спецификацията за двоичен вход на **NU** е „изключено“/отворено.

Ако спецификацията за двоичен вход на **NU** е "свързана", вместо **ti1 (P2.1)** се използва стойност **ti2 (P2.2)**.

ti1 P2.1 Желана стойност на стайната температура. Активна е при **NU** "прекъснато". Диапазонът за настройка е от 10 до 30°C, стъпка от 1°C, първоначалната стойност е 21°C.

ti2 P2.2 Желана стойност на стайната температура. Активна е при **NU** "свързано". Диапазонът за настройка е от 10 до 30°C, стъпка от 1°C, първоначалната стойност е 19°C.

tdr P2.3 Диапазон на температурата в помещението, в което се осъществява пропорционален режим на регулиране на желаната температура на изходящата вода. Диапазонът на настройка е от 2 до 10°C, стъпка от 1°C, първоначалната стойност е 3°C.

tdf P2.4 Разлика (хистерезис) между изключването на отоплението и повторното му включване, при достигане на зададената стайна температура. Диапазонът на

настройка е от 0.25 до 2.50°C, стъпка от 0.25°C, първоначалната стойност е 0.5°C.

Пълно изключване на отоплението се случва, ако температурата в помещението надвиши зададената стойност повече от **tdF (P2.4)**. Отоплението се включва отново само ако стайната температура се понижи под зададената стойност.

Група 3: Настройка на отоплението и режима на показване

rto P3.1 Режим отопление (TOP)

Работата на котела е обусловена от свързването на клеми **PT** на външния стаен термостат при всички възможни настройки. Ако този термостат няма да се използва въобще е необходимо да се създаде постоянна връзка между клемите **PT**.

Опции за настройка:

- **0** Отоплението е изключено. Не е възможно включването му даже чрез бутон **3**. Включена е защитата против замръзване.
- tEr 1** Отоплението се контролира от външния контакт на стайния термостат, а температурата на изходящата вода се определя от бутоните **1**.
- EtE 2** Отоплението се контролира от вградения еквитермален регулатор. Необходимо е да бъде свързан сензор за външна температура. При повреда в сензора или ако той не е включен, котелът се управлява в режим **tEr** (както при **P 3.1 = 1**).
- Prt 3** Отоплението се контролира от вградения стаен термостат. Необходимо е да се свърже сензор за стайната температура. При повреда в сензора или ако той не е включен, котелът се управлява в режим **tEr** (както при **P 3.1 = 1**).
- otP 4** Отоплението се контролира от външен регулатор, който е свързан по интерфейс протокол OpenTherm Plus. При неизправност в комуникацията или в регулатора, котелът се управлява в режим **tEr** (както при **P 3.1 = 1**).
- ot- 5** Отоплението се контролира от външен регулатор, който е свързан по интерфейс протокол OpenTherm Lite. При неизправност в комуникацията или в регулатора, котелът се управлява в режим **tEr** (както при **P 3.1 = 1**).

diS P3.2 Тип на дисплея на менюто (мнемотехнически текстове/цифрови параметри).
Възможни настройки:

diS = 012, AbC (P3.2 = 0,1), първоначална стойност **AbC (1)**.

Част от Група 3: Комуникация GSM

GSE P6.6 Разрешаване на автоматични SMS съобщения за неизправност при възникването и. Възможни настройки: **nE, Ano (0, 1)**, първоначално значение **nE (0)**. Този параметър се появява в менюто само в случай, че е зададено **Adr = c.0** и **GSO = Да**.

8. ФУНКЦИОНИРАНЕ НА КОТЕЛА – ГРАФИЧЕН LCD СЕНЗОРЕН ДИСПЛЕЙ

8.1 Описание на работата:

Контролният панел дава възможност за просто и интуитивно управление и показване на функциите на котела. Управлението на контролната система се осъществява с натискане с пръст върху посочените части на дисплея.



8.2 Промяна на стила на показване на дисплея

Чрез натискане на сензорния дисплей в горната средна част (виж. схемата) е възможно да се промени стила на показване на дисплея. Общо има четири варианти на показване. Възможно е подсветката да се **включи (ON)** или **изключи (OFF)**. Също така е възможно да се избере **класически** или **прозрачен** режим за показване на дисплея.



8.3 Основен екран

След включването на котела към захранване на дисплея за кратко се показва логото на производителя. След това се показва основния екран. Неговото съдържание е различно в зависимост от зададения режим за подгряване на БГВ.



ОСНОВЕН ЕКРАН (БЕЗ ПОДГЯВАНЕ НА БГВ)



РЕЗЕРВОАР ЗА БГВ С ТЕРМОСТАТ



РЕЗЕРВОАР ЗА БГВ С ТЕМПЕРАТУРЕН СЕНЗОР

В централната част на дисплея се показва температурата на отоплителната вода в °C, което е показано чрез свързването на основната стойност на температурата със символа за нагряване от лявата страна.

Елементи в дясната страна на дисплея - символ на вентил (БГВ) или стрелка за задаване на температурата на БГВ се показват в зависимост от настройката на режим БГВ в менюто за обслужване.

В случай на повреда на температурния сензор на отоплителната вода, се появяват въпросителни знаци вместо цифрова стойност. - ?? По време на изключването или прекъсването на сензора или захранването, ?? в случай на късо съединение на сензора или входовете.

8.4 Включване и изключване на отоплението

В лявата част на дисплея има три контролни елемента: символ за отопление (радиатор) и стрелки за настройка на желаната стойност на температурата на отоплителната вода.

Режим отопление може да бъде **включен и изключен чрез натискане на символа за отопление**. Състояние включено се сигнализира чрез символ на радиатор в кръг, а състоянието **изключено със символ зачертан радиатор**.



Режим отопление може да се включи само в случай, че неговата работа е предварително зададена в менюто на потребителя, т.е. **РЕЖИМ ОТОПЛЕНИЕ** е зададен на някое от значенията **ТЕРМОСТАТ, ЕКВИТЕМАЛНО РЕГУЛИРАНЕ, СТАЕН ТЕРМОСТАТ, ОТ/+, ОТ/-**.

8.5 Промяна (задаване) на желаната температура на отоплителната вода

Натискайки някоя от стрелките в лявата част на дисплея, в момента, когато на дисплея се показва температурата на отоплителната вода, води по преход на показване и настройка на желаната стойност. Режимът на задаване на стойността на желаната температура се сигнализира с надпис –SETTING (НАСТРОЙКА).



НАСТРОЙКА НА ЖЕЛАНАТА СТОЙНОСТ НА ТЕМПЕРАТУРАТА НА ОТОПЛИТЕЛНАТА ВОДА

Желаната стойност на температурата може да се промени чрез използване на бутоните със стрелките в рамките, които са установени с позициите **ДОЛНА ГРАНИЦА НА ЗАДАВАНЕ НА ТЕМПЕРАТУРАТА НА ОТОПЛИТЕЛНАТА ВОДА** и **ГОРНА ГРАНИЦА НА ЗАДАВАНЕ НА ТЕМПЕРАТУРАТА НА ОТОПЛИТЕЛНАТА ВОДА** в сервисното меню. Не е необходимо да се потвърждава зададената стойност. Режимът на задаване на желаната стойност ще завърши до 15 секунди след последното натискане на някоя от бутоните.

Така настроените желани температури са валидни при следните случаи:

- Отоплителният режим (позиция **РЕЖИМ ОТОПЛЕНИЕ** в потребителското меню) е зададен за **ТЕРМОСТАТ** (котелен термостат) и не включен външен регулатор ОТ/+.
- Отоплителният режим е зададен на **ЕКВИТЕРМ** (еквитермално регулиране), но има съобщение за неизправност на сензора за външна температура (**Е.07**) и не включен външен регулатор ОТ/+.
- отоплителният режим е зададен за **СТАЕН ТЕРМОСТАТ** (вграден стаен термостат), но има съобщение за неизправност в сензора за стайна температура (**Е.07**) и не включен външен регулатор ОТ/+.
- отоплителният режим е зададен на **ОТ/+** или **ОТ/-** (външен регулатор с OpenTherm протокол), но външния регулатор не е свързан **ОТ/+** , **ОТ/-** .

8.6 Включване и изключване на подгръването на БГВ

Режимът за подгръване на БГВ може да бъде включен или изключен чрез натискане на символа за смесителна батерия Състояние включено се сигнализира чрез символ на смесителна батерия в кръг, а състоянието изключено със символ зачертана смесителна батерия.



ПОДГРЯВАНЕТО НА БГВ Е ВКЛЮЧЕНО



ПОДГРЯВАНЕТО НА БГВ Е ИЗКЛЮЧЕНО

Подгръването на БГВ може да бъде активирано в случай, че е предварително зададено в сервисното меню, позиция **РЕЖИМ НА ПОДГРЯВАНЕ НА БГВ** е установено на **ТЕРМОСТАТ** или **СЕНЗОР**.

8.7 Превключване между показанията на дисплея за температурата на отоплителната вода и температурата на подгряване на БГВ

Ако на дисплея се показва температурата на отоплителната вода е възможно да се превключи дисплея на режим, в който се показва температурата на БГВ, чрез натискане на някоя от стрелките намиращи се в дясната част на дисплея или чрез докосване на показваната температура. Показването на температурата на БГВ се индикира чрез свързване с линия на показваната температура и на символа за смесителна батерия намиращ се в дясната част на дисплея.

И обратно, ако на дисплея се показва температурата на БГВ е възможно да се превключи дисплея на режим на показване на температурата на отоплителната вода, чрез натискане на някоя от стрелките намиращи се в лявата част на дисплея или чрез докосване на показваната температура. Показването на температурата на отоплителната вода се индикира чрез свързване с подчертана линия на показваната температура и на символа за радиатор намиращ се в лявата част на дисплея.



ПОКАЗВАНЕ НА ТЕМПЕРАТУРАТА НА ОТОПЛИТЕЛНАТА ВОДА



ПОКАЗВАНЕ НА ТЕМПЕРАТУРАТА НА БГВ

В случай на липса или повреда на температурния сензор, се появяват въпросителни знаци вместо цифрова стойност. - ?? По време на изключването или прекъсването на сензора или захранването, ?? в случай на късо съединение на сензора или входовете. Това е валидно само при зададен режим на подгряване **БГВ СЕНЗОР**. В останалите случаи, при неизправност в сензора за температура на БГВ не е възможно да се превключи дисплея да покаже това изображение.

8.8 Промяна (задаване) на желаната температура на БГВ

Натискайки някоя от стрелките в дясната част на дисплея, в момента, когато на дисплея се показва температурата на БГВ, води по преход на показване и настройка на желаната стойност. Режимът на задаване на стойността на желаната температура се сигнализира с надпис –SETUP (НАСТРОЙКА).



ЗАДАВАНЕ НА ЖЕЛАНАТА ТЕМПЕРАТУРА НА ПОДГРЯВАНЕ НА БГВ

Желаната стойност на температурата може да се промени чрез използване на бутоните със стрелките в рамките, които са установени с позициите **ДОЛНА ГРАНИЦА НА ЗАДАВАНЕ НА ТЕМПЕРАТУРАТА НА БГВ** и **ГОРНА ГРАНИЦА НА ЗАДАВАНЕ НА ТЕМПЕРАТУРАТА НА БГВ** в сервисното меню. Не е необходимо да се потвърждава зададената стойност. Режимът на задаване на желаната стойност ще завърши до 15 секунди след последното натискане на някой от бутоните.

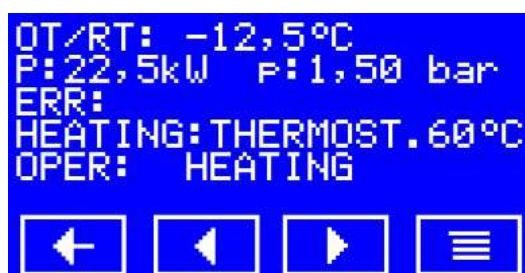
Желаната температура на подгриване на БГВ може да бъде зададена само в случай, че режимът за работа на подгриване на БГВ (позиция **РЕЖИМ ПОДГРЯВАНЕ НА БГВ**) е зададен за **СЕНЗОР** (резервоар за вода с температурен сензор).

1 Информационен екран – показване на работния статус на котела и неизправности



БУТОН ЗА ПРЕВКЛЮЧВАНЕ НА 1. ИНФОРМАЦИОНЕН ЕКРАН

В долната част на информационния екран се намират четири бутона:



ВРЪЩАНЕ – ПРЕДХОДЕН – СЛЕДВАЩ – МЕНЮ БУТОНИ В 1. ИНФОРМАЦИОНЕН ЕКРАН

- | | |
|------------------|--|
| ВРЪЩАНЕ | - връщане към основния екран |
| ПРЕДХОДЕН | - преминаване към предходния информационен екран |
| СЛЕДВАЩ | - преминаване към следващия информационен екран |
| МЕНЮ | - вход в потребителското меню |

Данни в първия информационен екран:



OT/RT: ВЪНШНА ТЕМПЕРАТУРА / СТАЙНА ТЕМПЕРАТУРА

В случай на липса или повреда на температурния сензор, се появяват въпросителни знаци вместо цифрова стойност. - ?? По време на изключването или прекъсването на сензора или захранването, ?? в случай на късо съединение на сензора или входовете

Показването на температурата в помещението или външната температура зависи само от местоположението на сензора. Ако въз основа на данните трябва да се контролира работата на котела, съответният режим трябва да бъде зададен в потребителското меню:

- За режим отопление **ОТС** (вграден еквитермален регулатор) трябва да бъде свързан датчик за външна температура.
- За режим отопление **СТАЕН ТЕРМОСТАТ** (вграден стаен термостат) трябва да се използва сензор, разположен в еталонното помещение.

Ако датчика е свързан, но управлението на котела не се осъществява на база на данните от този сензор, то тогава тези данни се използват в минимална степен, само за предпазване на котела от замръзване.



P: МОМЕНТНА МОЩНОСТ НА КОТЕЛА



p: НАЛЯГАНЕ В ОТОПЛИТЕЛНАТА СИСТЕМА



ERR: СТАТУСИ НА НЕИЗПРАВНОСТ

Ако има състояние на неизправност, то тя се сигнализира чрез мигащ текст, както следва:

1. **РЕЛЕЕН КОНТАКТ**- неизправност в контакта на силовото реле- не се използва
2. **НИСКО НАЛЯГАНЕ** - ниско налягане на водата в отоплителната система. Налягането на водата, измерено с аналогов датчик е по-малко от 0.5 bar.
3. **БЛОКАЖ 2** - контактът на блокаж 2 е отворен
4. **ТЕМПЕРАТУРЕН СЕНЗОР ТОР (ОТОПЛИТЕЛНА ВОДА)** – неизправност на датчика за температура на отоплителната вода. Работата на котела в какъвто и да е режим е невъзможна.

Ако се избере съответната температура за показване, на дисплея се показва въпросителен знак (-??) в случай на изключването или прекъсването на сензора или захранването, ?? в случай на късо съединение на сензора или входовете.

5. **ТЕМПЕРАТУРЕН СЕНЗОР БГВ** неизправност на сензора за БГВ. Работата на котела в режим отопление е възможна, подгръването на БГВ не е възможно в режим **SENSOR/СЕНЗОР** (резервоар за вода с температурен сензор), възможно е само в режим **THERMOSTAT/ТЕРМОСТАТ** (резервоар за вода с термостат).

Ако се избере съответната температура за показване, на дисплея се показва въпросителен знак (-??) в случай на изключването или прекъсването на сензора или захранването, ?? в случай на късо съединение на сензора или входовете.

6. **АВАРИЕН ТЕРМОСТАТ** контакта на аварийния термостат е отворен (необходима е намесата на сервизен специалист).

7. **ТЕМПЕРАТУРЕН СЕНЗОР TV/TM** – неизправност на сензора за външна температура / стайна температура. Възможна е работата на котела в режим отопление. Ако е избран режим на отопление **ЕКВИТЕРМ** (еквитермално регулиране) или **СТАЕН ТЕРМОСТАТ** (вграден стаен термостат), котелът автоматично ще превключи в режим котелен термостат (управление на температурата на изходящата вода в зависимост от зададената за котелния

термостат). Възможно е подгриване на БГВ в какъвто и да е режим.

Ако се избере съответната температура за показване, на дисплея се показва въпросителен знак (-??) в случай на изключването или прекъсването на сензора или захранването, ?? в случай на късо съединение на сензора или входовете.

9. СЕНЗОР ЗА НАЛЯГАНЕ – неизправност в аналоговия сензор за налягане. Не е възможна работата на котела.

10. КОМУНИКАЦИЯ В КАСКАДА - грешка в комуникацията между котлите, които са включени в каскада, която е била установена от управляващия котел. Ако се натисне текста за грешка, който е изписан на дисплея е възможно да се превключи към показване на подробности за тази неизправност. Адресите на всички котли се извеждат последователно (всеки за приблизително 1 секунда), които не комуникират с управляващия котел:

10. COM. CASCADES – с.04 – с.05 – 10 COM. CASCADES – с.04 – с.05 - ...

11. КОМУНИКАЦИЯ В КАСКАДА - грешка в комуникацията между котлите, които са включени каскада, установена от един от управляваните котли. Ако едновременно има няколко неизправности, всички те се изобразяват последователно, една след друга, с пауза приблизително от 1 секунда. При възникване на състоянието на повреда превключването от началната страница на дисплея се извършва автоматично.



ОТОПЛЕНИЕ: ТЕКУЩ РЕЖИМ НА ОТОПЛЕНИЕ

Режимът, който се показва на дисплея е текущият режим. Вземете под внимание предимството на вградения регулатор OT/+ и възможна неизправност на сензора TV/TM.

Показват се някои от следните текстове:

OFF - ИЗКЛЮЧЕНО
THERMOSTAT - ТЕРМОСТАТ
ОТС - ЕКВИТЕРМ
ROOM TH. - СТАЙНА ТЕМП.
OT/+
OT/-
CAS SLAVE – КОТЛИ В КАСКАДА



РАБОТА: ТЕКУЩ РЕЖИМ НА РАБОТА НА КОТЕЛА

Възможностите са:

OFF - ИЗКЛЮЧЕНО
HEATING - ОТОПЛЕНИЕ
DHW HEAT. - ПОДГРЯВАНЕ НА БГВ
ANTIFREEZ - СИСТЕМА ПРОТИВ ЗАМРЪЗВАНЕ

2 Информационен екран – показване на състоянието на двоичните входове на GSM модема



БУТОНИ ЗА ПРИДВИЖВАНЕ МЕЖДУ ИНФОРМАЦИОННИТЕ ЕКРАНИ

Втория информационен екран съдържа информация за състоянието на двоичните входове.

2. ИНФОРМАЦИОНЕН ЕКРАН

Цифрата 0 след съответното съкращение означава вход без напрежение (отворен контакт), а цифра 1 означава вход под напрежение (затворен контакт).

Съкращения:

PT стаен термостат
BT термостат бойлер (външен резервоар за БГВ)
HDO общо дистанционно управление (тарифа с пониско таксуване на електроенергията за електромери с отчитане на две тарифи)
OR1 вход за освобождаване на реле 1
OR2 вход за освобождаване на реле 2
NU нощен режим
HT аварийен термостат
BL2 блокаж 2



Ако котелът е окомплектован с GSM модул и комуникацията с този модул е разрешена в сервизното меню, на 2-рия информационен екран има ред със статуса на този модул.

2. ИНФОРМАЦИОНЕН ЕКРАН ЗА GSM МОДУЛА

Възможните състояния на GSM модула са:

ТЪРСЕНЕ НА МОДУЛА (MODULE SEARCH) след активацията платката се опитва автоматично да установи връзка с GSM модула

ИНИЦИАЛИЗАЦИЯ (INITIALIZATION) конфигуриране на намерения модул, регистрация в мрежата на оператора.



БЛОКИРАН (BLOCKED) няма регистрация в мрежата на оператора – няма поставена SIM карта или PIN кода е погрешно въведен.

В ГОТОВНОСТ (READY) модулът е регистриран в мрежата на оператора, след и входящите повиквания, регулярно прехвърля към проверка на входящите SMS-си.

ИЗПРАЩА SMS (SENDS SMS) изпращане на SMS или след позвъняване от известен телефонен номер или след получаване на SMS с искане из отговор.

ПРОВЕРКА ЗА SMS (CHECKING SMS) редовна проверка на входящите SMS-и.

В края на реда за състояние (ако модулът е правилно регистриран в мрежата на оператора) се показва чрез икона **качеството на сигнала**.

Само в случай, че е разрешена комуникация с GSM модула е възможно, чрез използване на дясната стрелка да се премине към **3-ти информационен екран**, където е възможно да се намери информация за последния получен SMS или за последното позвъняване.

3-ТИ ИНФОРМАЦИОНЕН ЕКРАН С ПОСЛЕДНОТО ПОЛУЧЕНО SMS СЪОБЩЕНИЕ

Ако полученото съобщение е по-дълго, отколкото може да се побере на екрана е възможно останалата част от съобщението да се покаже на следващия екран. Възможно е да се върнете към основния екран чрез натискане бутона за връщане назад.



БУТОН ЗА ВРЪЩАНЕ НАЗАД КЪМ ОСНОВНИЯ ЕКРАН

След четири минути, в течение, на които не е натиснат никакъв бутон, автоматично се преминава към основния екран.



9. ПОТРЕБИТЕЛСКО МЕНЮ – СЕНЗОРЕН ЕКРАН

БУТОН ЗА ВХОД В ПОТРЕБИТЕЛСКОТО МЕНЮ



ОТ ОСНОВНИЯ ЕКРАН



ОТ ИНФОРМАЦИОННИЯ ЕКРАН



ЕКРАН НА ПОТРЕБИТЕЛСКОТО МЕНЮ

Придвижването между позициите в менюто може да се извърши чрез използване на бутоните PREVIOUS (ПРЕДХОДНА) и NEXT (СЛЕДВАЩА). За промяна на зададената стойност може да се използват бутоните + и - . Въведената стойност в менюто е необходимо да се потвърди чрез натискане на бутона ENTER (ПОТВЪРЖДЕНИЕ). Изход от менюто и завършване на въвеждането се извършва чрез използване EXIT (ИЗХОД).

Коригираната стойност мига на дисплея.

Някои позиции в потребителското меню се показват условно - в зависимост от настройките на други позиции.

9.1 Позиции в потребителското меню

Група 1 Параметри на еквитермалната регулация.

Еквитермалното регулиране определя необходимото значение на температурата на отоплителната вода в зависимост от външната температура. Изборът на параметрите за изчисление зависи от състоянието на бинарния вход **NU**.

Ако **NU** е отворен е валидно следното правило: **Желаната стойност на температурата на отоплителната вода = (20 – външната температура) * ЕКВИТЕРМАЛНА КОНСТАНТА 1 + 20 + ЕКВИТЕРМАЛНА КОНСТАНТА 2.**

Ако **NU** е затворен е валидно следното правило: **Желаната стойност на температурата на отоплителната вода = (20 – външната температура) * ЕКВИТЕРМАЛНА КОНСТАНТА**

3 + 20 + ЕКВИТЕРМАЛНА КОНСТАНТА 4.

Желаната стойност на температурата на изходящата отоплителна вода е ограничена в диапазона, зададен от позициите на **ДОЛНА ГРАНИЦА ЗА НАСТРОЙКА НА ТЕМПЕРАТУРАТА НА ОТОПЛИТЕЛНАТА ВОДА** и **ГОРНА ГРАНИЦА ЗА НАСТРОЙКА НА ТЕМПЕРАТУРАТА НА ОТОПЛИТЕЛНАТА ВОДА**.

Еквитермалното регулиране изисква свързването на датчик за измерване на външната температура и режимът на отопление трябва да бъде зададен на **ЕКВИТЕРМ**.

Параметрите на еквитермалното регулиране се показват в потребителското меню само в случай, че режимът на отопление е зададен на **ЕКВИТЕРМ**.

ЕКВИТЕРМАЛНА КОНСТАНТА 1

НАКЛОН НА КРИВАТА

Параметър на еквитермалното регулиране, изместване на кривата. Активен е при отворен **NU**. Диапазона на настройка е 0.1 ... 6.0, стъпка от 0.1, първоначалната стойност е 1.6 .

ЕКВИТЕРМАЛНА КОНСТАНТА 2

ИЗМЕСТВАНЕ НА КРИВАТА

Параметър на еквитермалното регулиране, изместване на кривата. Активен е при отворен **NU**. Диапазона на настройка е -20 °C ... + 40 °C, стъпка 1 °C, първоначалната стойност е 0.

ЕКВИТЕРМАЛНА КОНСТАНТА 3

НАКЛОН НА КРИВАТА

Параметър на еквитермалното регулиране, наклон на кривата. Активен е при отворен **NU**. Диапазона на настройка е 0.1 ... 6.0, стъпка от 0.1, първоначалната стойност е 1.6 .

ЕКВИТЕРМАЛНА КОНСТАНТА 4

ИЗМЕСТВАНЕ НА КРИВАТА

Параметър на еквитермалното регулиране, изместване на кривата. Активен е при отворен **NU**. Диапазона на настройка е -20 °C ... + 40 °C, стъпка от 1 °C, първоначалната стойност е -5.

Група 2 Параметри на вградения стаен термостат.

Вграденият стаен термостат може да управлява работата на отоплителната система чрез вградения температурен сензор. В диапазона на температурата зададена чрез параметър **ДИАПАЗОН НА РЕГУЛИРАНЕ НА СТАЙНИЯ ТЕРМОСТАТ**, се използва пропорционално управление за настройка на температурата на изходящата вода:

- при $T_M < \text{СТАЙНА ТЕМПЕРАТУРА 1} - \text{ДИАПАЗОН НА РЕГУЛИРАНЕ НА СТАЙНИЯ ТЕРМОСТАТ}$, котелът подгрива отоплителната вода до **ГОРНАТА ГРАНИЦА НА НАСТРОЙКАТА НА ТЕМПЕРАТУРАТА НА ОТОПЛИТЕЛНАТА ВОДА**,
- при $T_M > \text{СТАЙНА ТЕМПЕРАТУРА 1}$, котелът подгрива отоплителната вода до **ДОЛНАТА ГРАНИЦА НА НАСТРОЙКА НА ТЕМПЕРАТУРАТА НА ОТОПЛИТЕЛНАТА ВОДА**,
- при $\text{СТАЙНА ТЕМПЕРАТУРА 1} - \text{ДИАПАЗОН НА РЕГУЛИРАНЕ НА СТАЙНИЯ ТЕРМОСТАТ} < T_M < \text{СТАЙНА ТЕМПЕРАТУРА 1}$, желаната температура на отоплителната вода се изчислява чрез интерполация между стойностите на **ДОЛНАТА ГРАНИЦА НА НАСТРОЙКА НА ТЕМПЕРАТУРАТА НА ОТОПЛИТЕЛНАТА ВОДА** и **ГОРНАТА ГРАНИЦА НА НАСТРОЙКАТА НА ТЕМПЕРАТУРАТА НА ОТОПЛИТЕЛНАТА ВОДА**,
- при $T_M > \text{СТАЙНА ТЕМПЕРАТУРА 1} + \text{ХИСТЕРЕЗИС НА ИЗКЛЮЧВАНЕ НА СТАЙНИЯ ТЕРМОСТАТ}$ отоплението се изключва напълно.

Горепосоченото е вярно, ако входящата спецификация за двоичен вход на **NU** е „изключена“/отворена. Ако спецификацията за двоичен вход на **NU** е "свързана", вместо **СТАЙНА ТЕМПЕРАТУРА 1** се използва стойност **СТАЙНА ТЕМПЕРАТУРА 2**.

Параметрите на стайния термостат се показват на дисплея в потребителското меню само, когато режимът на отопление е зададен на **СТАЕН ТЕРМОСТАТ**.

СТАЙНА ТЕМПЕРАТУРА 1

NU ИЗКЛЮЧЕНО (°C)

Желана стойност на стайната температура. Активно е при **NU** "прекъснато".

Диапазонът за настройка е от 10 до 30°C, стъпка от 0.25 °C, първоначалната стойност е 21°C.

СТАЙНА ТЕМПЕРАТУРА 2

NU ИЗКЛЮЧЕНО (°C)

Желана стойност на стайната температура. Активно е при **NU** is "свързано".

Диапазонът за настройка е от 10 до 30°C, стъпка от 0.25 °C, първоначалната стойност е 19°C.

СТАЕН ТЕРМОСТАТ

ДИАПАЗОН НА РЕГУЛИРАНЕ (°C)

Диапазон на температурата в помещението, в което се осъществява пропорционален режим на регулиране на желаната температура на изходящата вода.

Диапазонът на настройка е от 2 до 10°C, стъпка от 1°C, първоначалната стойност е 3°C.

СТАЕН ТЕРМОСТАТ

ХИСТЕРЕЗИС (°C)

Разлика (хистерезис) между изключването на отоплението и повторното му включване, при достигане на зададената стайна температура.

Диапазонът на настройка е от 0.25 до 2.50°C, стъпка от 0.25°C, първоначалната стойност е 0.5°C.

Пълно изключване на отоплението се случва, ако температурата в помещението надвиши настроената стойност с повече от зададената стойност.

Отоплението се включва отново само ако стайната температура се снижи под зададената стойност на **СТАЙНА ТЕМПЕРАТУРА 1 (2)**.

Група 3 Режим на работа на отопление и език за показване на информацията на дисплея.

РЕЖИМ ОТОПЛЕНИЕ. При всички възможни настройки за работа на котела е необходимо клемите **RT** за външния термостат да са свързани. Ако въобще няма да се използва външен термостат, то тогава е необходимо клемите **RT** да са свързани с мостче.

Възможности за настройка на режима на отопление:

ИЗКЛЮЧЕНО (OFF)

Отоплението е изключено, не е възможно активирането му дори чрез използване на бутона със символа за отопление от основния екран. Включена е защитата срещу замръзване.

ТЕРМОСТАТ (THERMOSTAT)

Отоплението се управлява от контакта за външен термостат, температурата на изходящата вода е зададена чрез бутоните на основния екран (котелен термостат).

ЕКВИТЕРМ (OTC)

Отоплението се управлява от вградения еквитермален регулатор. Необходимо е да бъде свързан сензор за външна температура. В случай на неизправност

или няма свързан сензор, котелът се управлява в режим **ТЕРМОСТАТ (THERMOSTAT)**.

СТАЕН ТЕРМОСТАТ (ROOM TH.) Отоплението се управлява от вградения стаен термостат. Необходимо е да бъде свързан сензор за стайна температура. В случай на неизправност или няма свързан сензор, котелът се управлява в режим **ТЕРМОСТАТ (THERMOSTAT)**.

ВЪНШЕН РЕГУЛАТОР (OT/+) Отоплението се управлява от външен регулатор, който е свързан посредством OpenTherm Plus интерфейс. В случай на неизправност комуникацията или регулатора, котелът се управлява в режим **ТЕРМОСТАТ (THERMOSTAT)**.

ВЪНШЕН РЕГУЛАТОР (OT/-) Отоплението се управлява от външен регулатор, който е свързан посредством OpenTherm Lite интерфейс. В случай на неизправност комуникацията или регулатора, котелът се управлява в режим **ТЕРМОСТАТ (THERMOSTAT)**.

ЕЗИК (LANGUAGE) Език на менюто на дисплея. Можете да си изберете някой от следните езици: чешки, словашки, английски, руски и немски. Освен това се използва "езикът на съкращенията", който е добре известен за сервизните специалисти от версиите с LED дисплей (EL 8-45).

9.2 Показания за повреди и параметри на менюто

Възможните неизправности се показват директно на дисплея. Кодовете за грешки и параметрите в менюто са същите като за котлите с LED дисплей (Вижте описанието на обслужването на котли с LED дисплей).

10. СПЕЦИАЛНИ ФУНКЦИИ НА КОТЕЛА

10.1 Защита на котела от прегряване

Ако температурата на отоплителната вода измерена от температурния сензор на отоплителната вода е по-висока от 80 °C, когато котелът не работи, се активира циркулационната помпа. Помпата се изключва, когато температурата се понижи под 76 °C.

Ако температурата на отоплителната вода измерена от температурния сензор на отоплителната вода е по-висока от 85 °C, всички нагреватели се изключват.

Ако температурата на отоплителната вода измерена от температурния сензор на отоплителната вода е по-висока от 87 °C, контактора на котела се изключва.

10.2 Защита на котела от замръзване

Ако температурата на отоплителната вода се понижи под 8 °C, отоплителната циркулационна помпа се включва и котелът се включва. Отоплението спира, когато температурата на отоплителната вода надвиши 20 °C. Ако има активирано външно ограничение 0, котелът пренебрегва това ограничение и загрява с едно отоплително тяло.

10.3 Автоматично задаване на ограничение на изхода без сигнал

За опростяване на пускането в експлоатация на котела (без необходимостта да се грижи за използването на сигнал (HDO) в автоматизираната система се програмира следният алгоритъм:

- Началната стойност на ограничение без сигнал HDO (P4.4) = максимална мощност на котела (фабрична настройка),

- След първо активиране на автоматичната система и винаги след връщане към фабричната настройка, се активира прекъсвачът, който позволява да се извърши една автоматична промяна на параметър P4.4,
- Този прекъсвач е деактивиран:

1. или чрез промяна/потвърждение на параметър P4.4 чрез настройката в менюто (след потвърждение с бутон 4),

2. или чрез автоматично изменение на параметър P4.4 в съответствие със следната точка:

- след първото подаване на активен сигнал HDO за период от най-малко десет секунди (без спиране), параметър P4.4 се пренаписва понижена първоначална стойност. Тази намалена стойност зависи от вида на котел, обикновено съответства на мощността на един нагревателен елемент: за EL5 това е 0.5 kW, EL9 - 1 kW, EL14 – 1,5 kW, EL18 – 2 kW, EL8, EL15, EL23 – 2,5 kW, EL30, EL38 и EL45 – 5 kW. Пренаписването на параметър P4.4 се случва само тогава, коагто е активиран предпазител, след пренаписването предпазителя се деактивира.

10.4 Предимства на управление на котела с помощта на регулатор OT/+

Ако регулатор **OT/+** е свързан към автоматиката на котела, то неговите команди има приоритет пред зададения режим на отопление. Изключение само, когато е зададен режим изключено. Зададения режим на отопление се прилага ако има неизправност в регулатора или в случай не е свързан такъв регулатор. В следващата таблица е приведен обзор на отоплителните режими за различните ситуации.

режим	режим отопление, ако OT/+ не е свързан или има неизправност	режим отопление, ако OT/+ е свързан	прехвърляне на TV/TM чрез OT/+	съобщение за неизправност на сензора TV/TM на дисплея или чрез OT/+
---	ИЗКЛЮЧЕНО (OFF)	ИЗКЛЮЧЕНО (OFF)	Да (Yes)	Не (No)
tEr	котелен термостат	OT/+	Да (Yes)	Не (No)
EtE	вграден еквитрем	OT/+	Да (Yes)	Да (Yes)
Prt	вграден стаен термостат	OT/+	Не (No)	дисплей да (yes), OT/+ не (no)
Ot+	котелен термостат	OT/+	Да (Yes)	Да (Yes)
Ot-	котелен термостат	котелен термостат	Не (No)	Не (No)

11. СКРИТИ БУТОНИ НА СЕНЗОРНИЯ ДИСПЛЕЙ

1. Начален екран и скрийнсейвър – цялата площ на дисплея. Прехвърляне към основния дисплей.
2. Основен екран – в горната средна част на дисплея. Промяна в начина на показване - силна/ приглушена подсветка, избор синьо на бяло или бяло на синьо.
3. Информационен екран – в горната средна част на дисплея. Преход към показване на сервисна информация (версия на базовото програмно осигуряване, долен температурен сензор в резервоара за БГВ, оптични входове и т.н.)
4. Информационен екран – в горната средна част на дисплея. Ако се сигнализира за грешка 10 - неизправност в комуникацията в каскада, се извършва преход към показване на детайлна информация за тази неизправност – списък с управляваните котли, които не поддържат комуникация.
5. Екран със сервисна информация – цялата площ на дисплея. Връщане към информационния дисплей.
6. Екран с меню – малко над центъра (по височина) в десния край на дисплея, приблизително на въведената стойност.

Допълнителни възможности:

- По време на показване на позицията **ЕЗИК** от менюто разширяване на основното меню до сервизното меню,
- По време на показване на позицията **ИСТОРИЯ НА ГРЕШКИТЕ** от менюто, грешка 20 – **ИЗТРИВАНЕ** на изтриването на историята на грешките,
- По време на показване на позицията **ТИП НА КОТЕЛА** от менюто, връщане към фабричните настройки за позициите от сервизното меню.

12. ВЪВЕЖДАНЕ НА КОТЛИТЕ В ЕКСПЛОАТАЦИЯ

Сервизният техник, който е оторизиран от производителя е длъжен да направи демонстрация на работата на котела на потребителя, неговите отделни части, предпазни устройства и методи за контрол преди пускането на котела в експлоатация и да попълни гаранционната карта и да предаде това ръководство за работа и поддръжка на потребителя.

Потребителят е длъжен да се съобразява с правилата за експлоатация на котела посочени в това ръководство, което се явява и условие за гаранционното обслужване на котела. Освен това е строго забранено да се намесва в някоя от запечатаните части в котела.

Внимание: *Настройка на мощността на котела и други параметри трябва да отговарят на техническите данни. Всяко претоварване и неправилно използване на котела може да доведе до увреждане на неговите компоненти. В този случай, тези компоненти не са обхванати от гаранцията!*

12.1 Общи указания:

Преди въвеждането на котела в експлоатация е необходимо да се провери:

- Свързването към отоплителната инсталация,
- Отваряне на вентилите, разделящи електрическия котел от системата и защита на тези вентили срещу манипулации,
- Пълнене (или настройка налягането) на системата с мека вода и отстраняване на въздуха,
- Електрическо свързване и защита в съответствие със стандартите и нормите. За повече подробности вижте глава "Монтиране на котела на стена".

Процедура по стартирането на котела:

- Включете главния прекъсвач (превключвател) в захранващия вход, включете котела чрез натискане на бутона О / I за задействане на отоплението,
- Задайте желаната температура на котела на максималната стойност,
- Проверете за правилното функциониране на всички предпазни термостатите и контролни елементи,
- Проверете диапазона на мощността на котела, при необходимост я коригирайте спрямо отоплявания обект.

Работата с електрическия котел е много елементарна и не изисква много време и специална квалификация. **Въпреки това, котелът може да бъде контролиран само от възрастни, на които са запознати ясно с функцията и работата на котела.** Такова обучение трябва да бъде извършено от сервизен специалист след свързване на котела към инсталацията и въвеждането му в експлоатация.

- Ако дисплеят свети, значи към котела има подадено електрическо захранване,

- Задайте желаната температура на стайния термостат (или на друг външен елемент за управление),
- Натиснете бутона стрелка нагоре, за да видите текущата температура на отоплителната вода. Натиснете бутона O/I в раздела за въвеждане на температурата на отоплителната вода, за да включите котела. Едновременно се включва циркулационната помпа, която работи в продължение на период, определен от зададените параметри. Работата на котела в режим отопление се индикира чрез LED индикатор в лявата секция на контролния панел = HEATING (ОТОПЛЕНИЕ),
- След достигане на зададената температура, автоматичната контролна система постепенно изключва нагревателите, за да поддържа желаната температура на отоплителната вода в рамките на зададените параметри,
- Първо стартиране в режим отопление: В продължение на 4 часа поддържайте в отоплителната система среда с максимална температура. В процеса на работа е необходимо внимателно да се отстрани въздуха от системата, за да се отстранят остатъците от въздух, след предварителното обезвъздушаване на системата в студено състояние. След изстиване на системата я допълнете с вода,
- Ако има прекъсване в електрическото захранване (или в HDO сигнала), котелът се изключва. След като се възстанови електрическото захранване, котелът автоматично се стартира,
- Не поставяйте каквито и да е предмети в корпуса или вътре в котела. Препоръчително е почистването на външната повърхност на електрическия котел да се извършва само с влажна кърпа,
- Ние препоръчваме тази процедура за отстраняване на въздуха от системата за отопление и веднъж годишно да се премахнат натрупани в нея замърсявания с източване през дренажния вентил, така че да се отстранят останалите на дъното на резервоара на котела замърсявания,
- След края на отоплителния сезон изключете котела чрез прекъсвача. Препоръчително е веднъж месечно за около 30 секунди да се котела, за да се върти помпата,
- Минималното налягане на водата на входа на циркулационната трябва да бъде 5 kPa при температура на водата до 75 °C.
- Проверете дали налягането на въздуха, посочено на етикета на разширителния съд, е достатъчно за отоплителната система (статична височина на системата от 5 m съответства на налягането на въздушния заряд 50 kPa, 10 m = 100 kPa, 15 m = 150 kPa) преди свързване на котела към отоплителната система.

Настройване на налягането в разширителния съд. Когато системата се запълни с топлоносител и се обезвъздуши правилно, напишете показаната стойност на налягането на водата в системата. Коригирайте налягането в разширителния съд до същата стойност чрез обезвъздушаване. Нагласете стойността на налягането в системата най-малко на 10 kPa, като напълните повече вода в системата. Ако налягането в разширителния съд не е правилно настроено, подобни дефекти - големи промени в налягането по време на работа - възникват, както при недостатъчно оразмерен разширителен съд.

12.2 Поддръжка

Редовната поддръжка е много важна за надеждната работа и дългия експлоатационен живот на котела и неговите компоненти. Препоръчва се на потребителя да се свърже с производителя чрез местна оторизирана сервизна организация и да осигури редовни проверки след всяка година на експлоатация (което е едно от условията за потвърждаване на гаранцията). Сервизният инженер също ще извърши проверка на елементите за управление и безопасност на котела. За да се запази ненадеждно обслужване на отоплителната система, е необходимо редовно да проверявате първоначалното водно налягане в студено състояние. Ако се получи намаляване на налягането, отоплителната система трябва да се запълни с вода. За правилната работа на

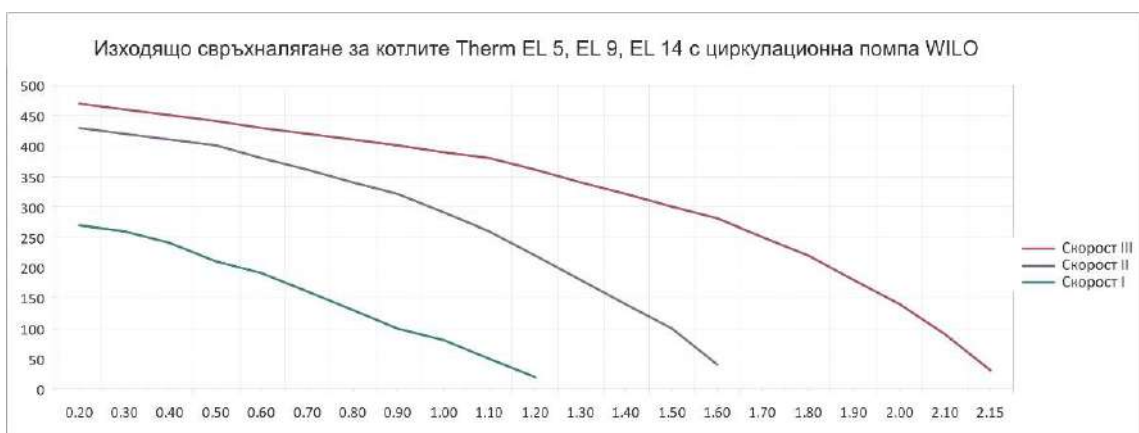
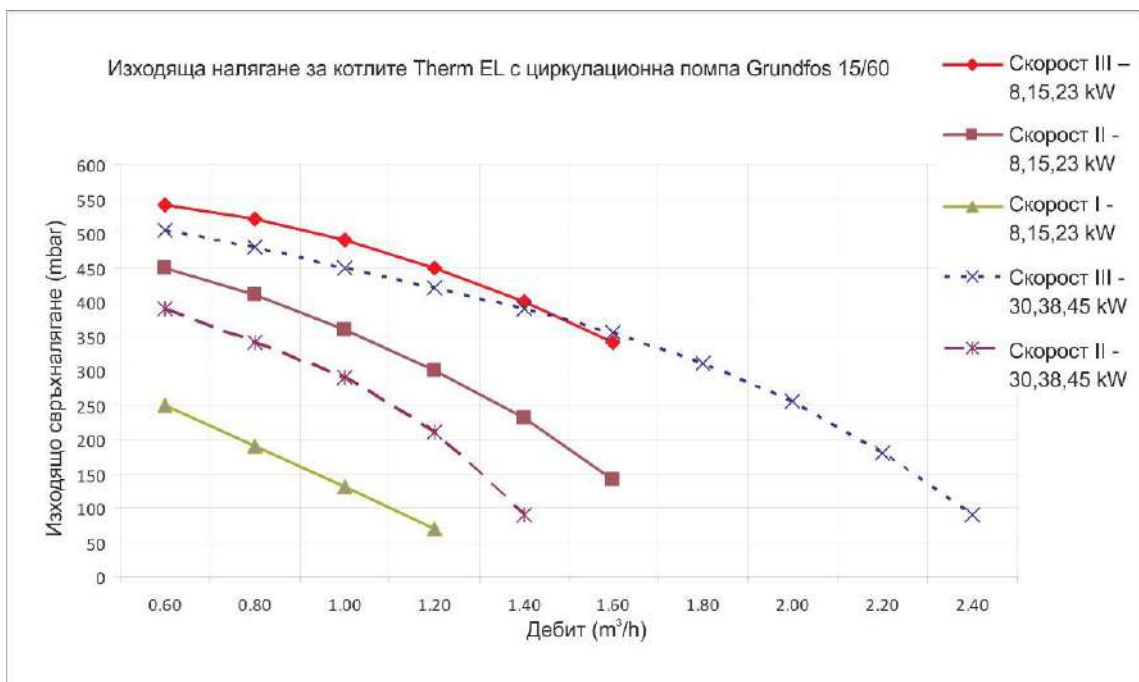
отоплителната система трябва да се правят регулярни проверки на налягането на водата в студено състояние. В случай на намаляване на налягането, е необходимо да се допълни отоплителната система. Външният корпус може да се почисти с кърпа, напоена със сапун и след това да се изсуши.

12.3 Изключване на котела

Можете да изключите котела за по-кратък период, като натиснете O/I или ключа на стайния термостат. Ако искате да изключите котела за продължителен период от време извън отоплителния сезон (т.е. през лятната ваканция), е подходящо да изключите котела от външния главен прекъсвач (превключвател), освен ако има потенциален риск от замръзване на системата или задиране на помпата (тези функции естествено не са достъпни по време на пълното изключване на котела).

13. ДИАГРАМА НА ОПТИМИЗАЦИЯ НА СВРЪХНАЛЯГАНЕТО НА ОТОПЛИТЕЛНАТА ВОДА

Внимание: Графиките на захранващото свръхналягане на отоплителната вода са изчислени за циркуляционна помпа Grundfos 15/60. За котли с мощност 30, 38 и 45 kW е невъзможно да се използват оборотите на помпата на I-ва степен.

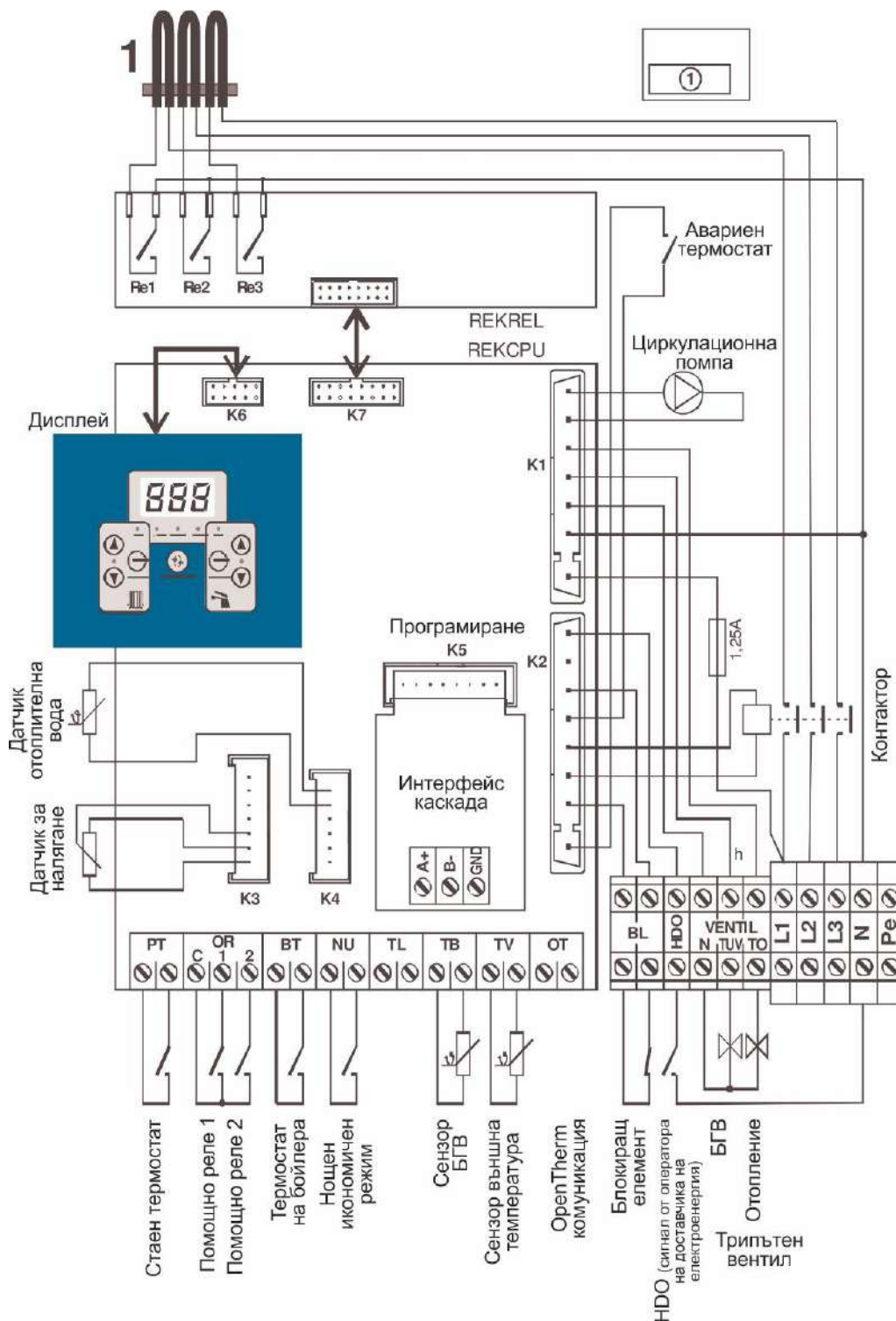


Минимален дебит при термичен градиент 20 °C

Therm 5 EL	0.25	m³/h
Therm 8 EL	0.35	m³/h
Therm 9 EL	0.45	m³/h
Therm 14 EL	0.65	m³/h
Therm 15 EL	0.70	m³/h
Therm 23 EL	1.05	m³/h
Therm 30 EL	1.35	m³/h
Therm 38 EL	1.70	m³/h
Therm 45 EL	2.00	m³/h

14. ЕЛЕКТРИЧЕСКА СХЕМА НА КОТЛИТЕ THERM EL

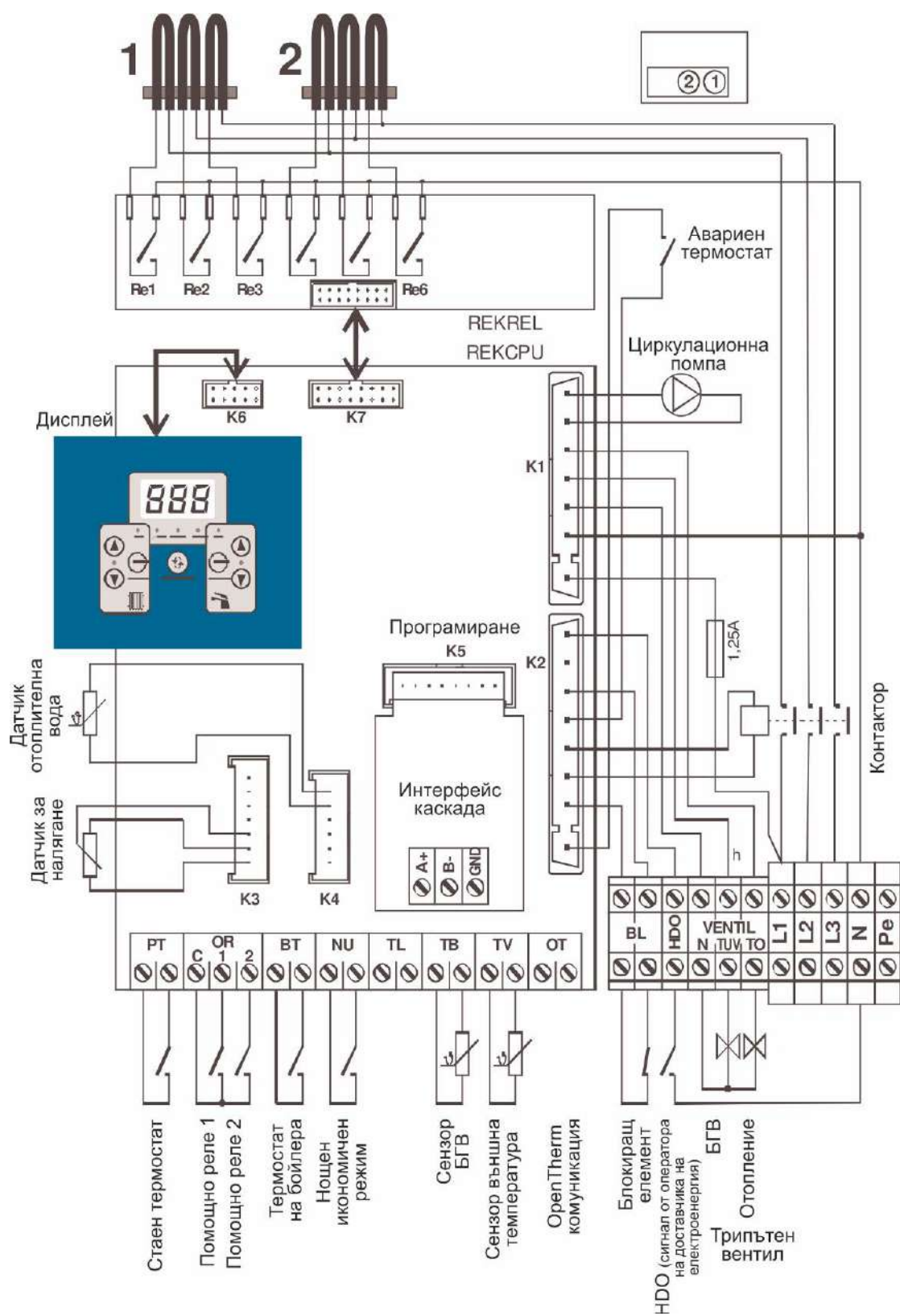
14.1 Електрическа схема на котел THERM EL 8



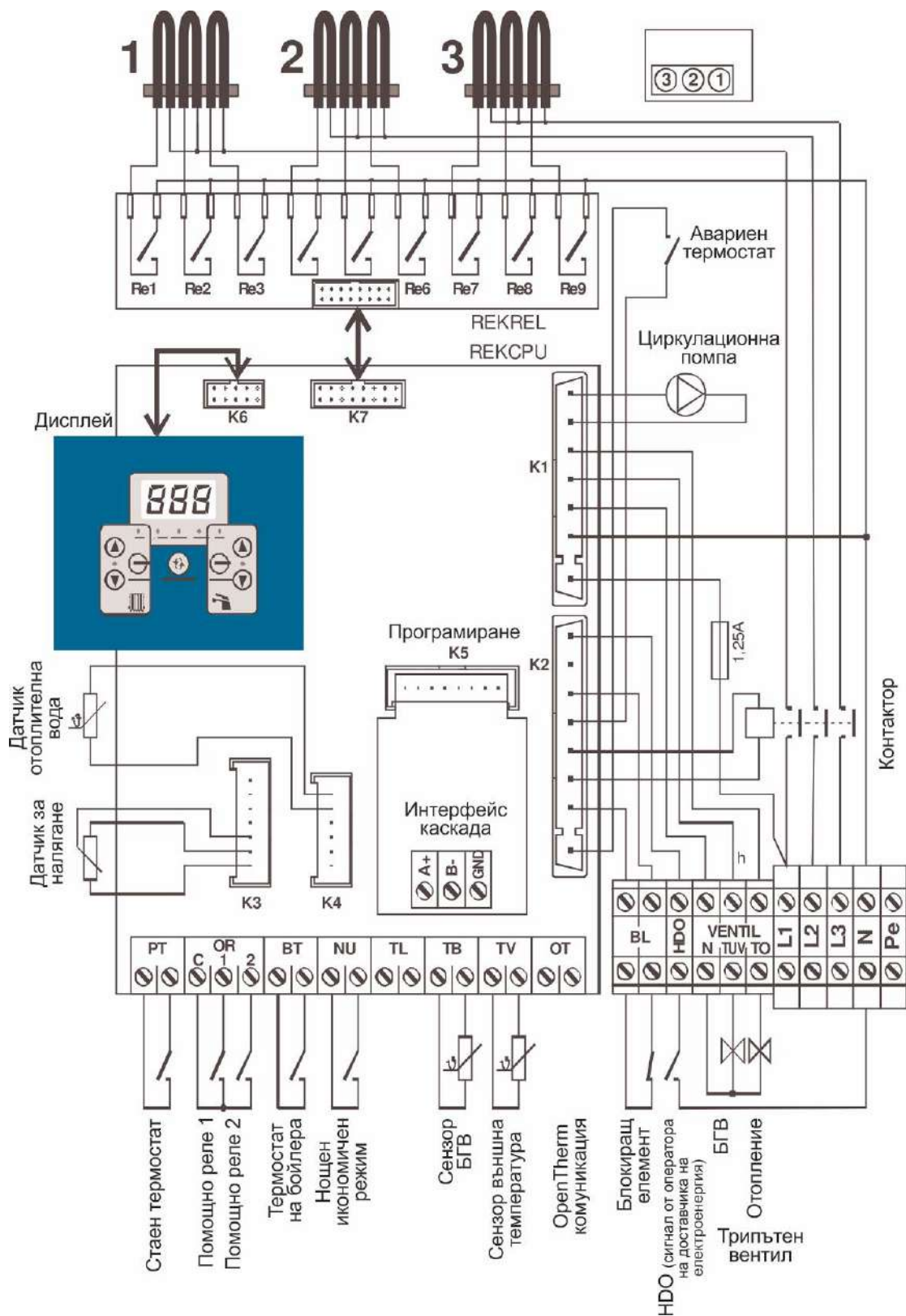
Функция на контактите:

1. контактите на „Стайния термостат“ трябва да бъдат постоянно затворени по време на работа на котела.
2. контактите на „блокиращия елемент“ трябва да бъдат постоянно затворени по време на работа на котела .
3. контактите на „Аварийния термостат“ трябва да бъдат постоянно затворени по време на работа на котела.
4. ако „термостата на бойлера“ е затворен котела работи за подгряване на БГВ в бойлера.

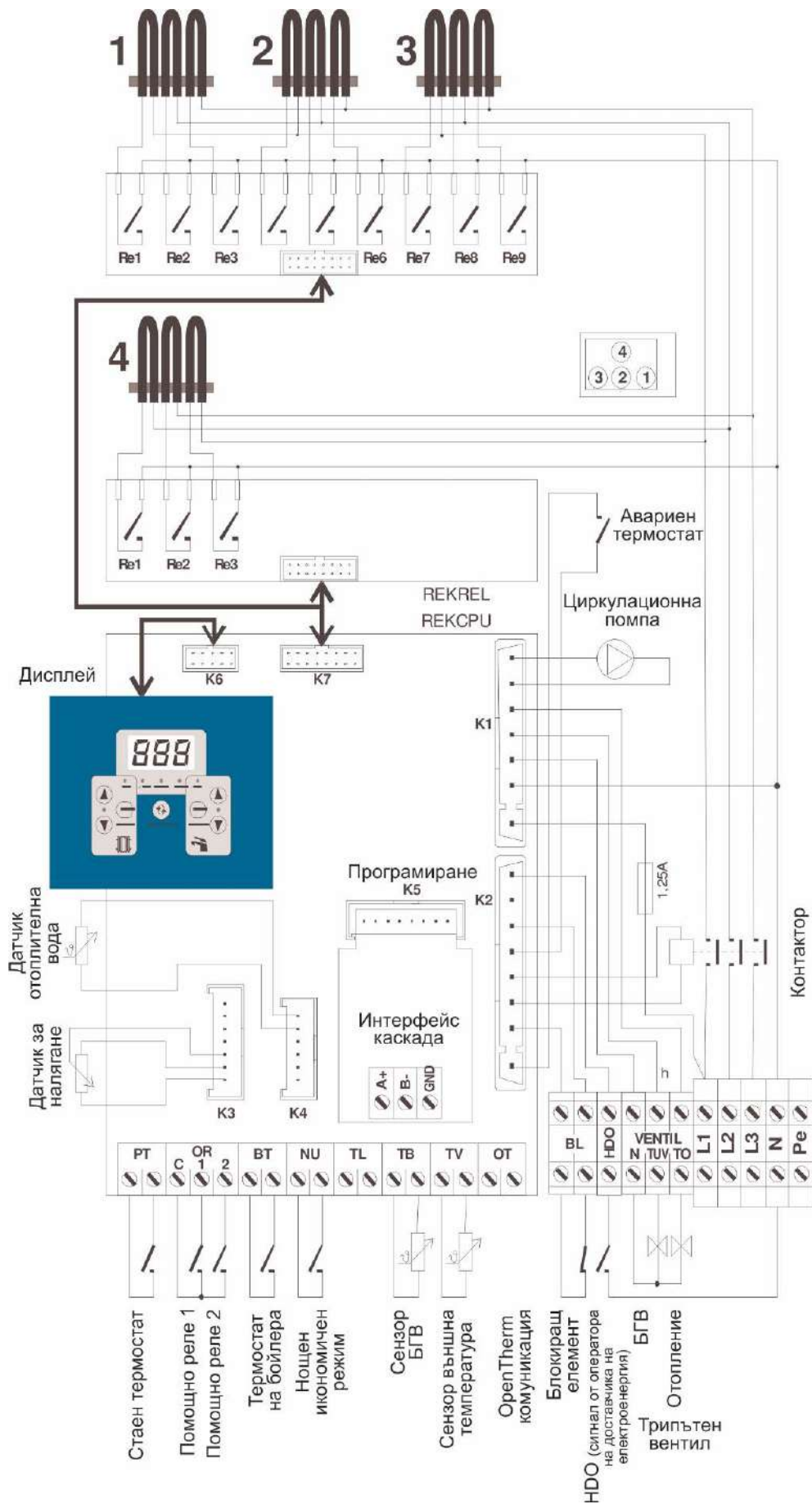
14.2 Електрическа схема на котел THERM EL 15



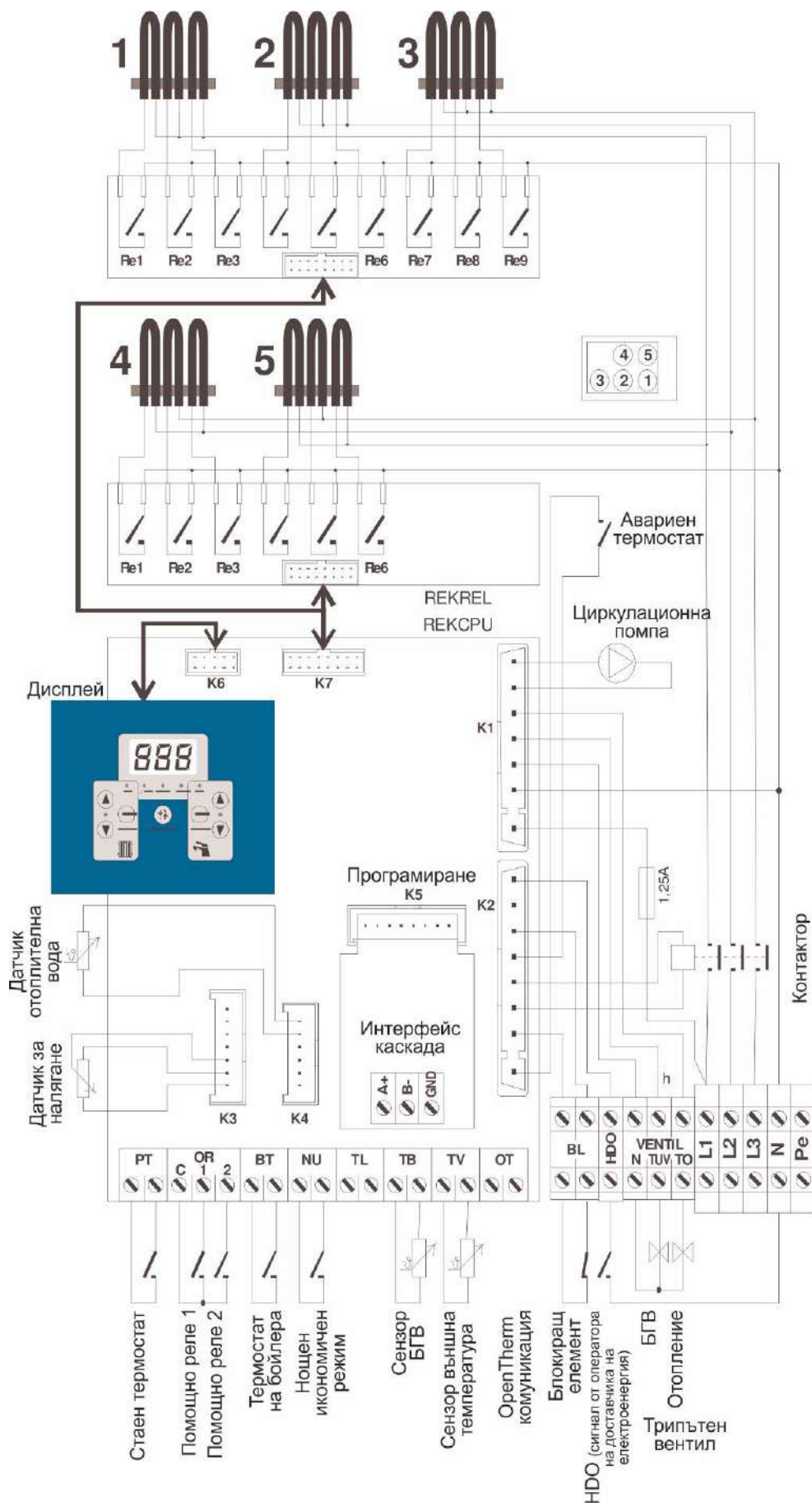
14.3 Електрическа схема на котел THERM EL 23



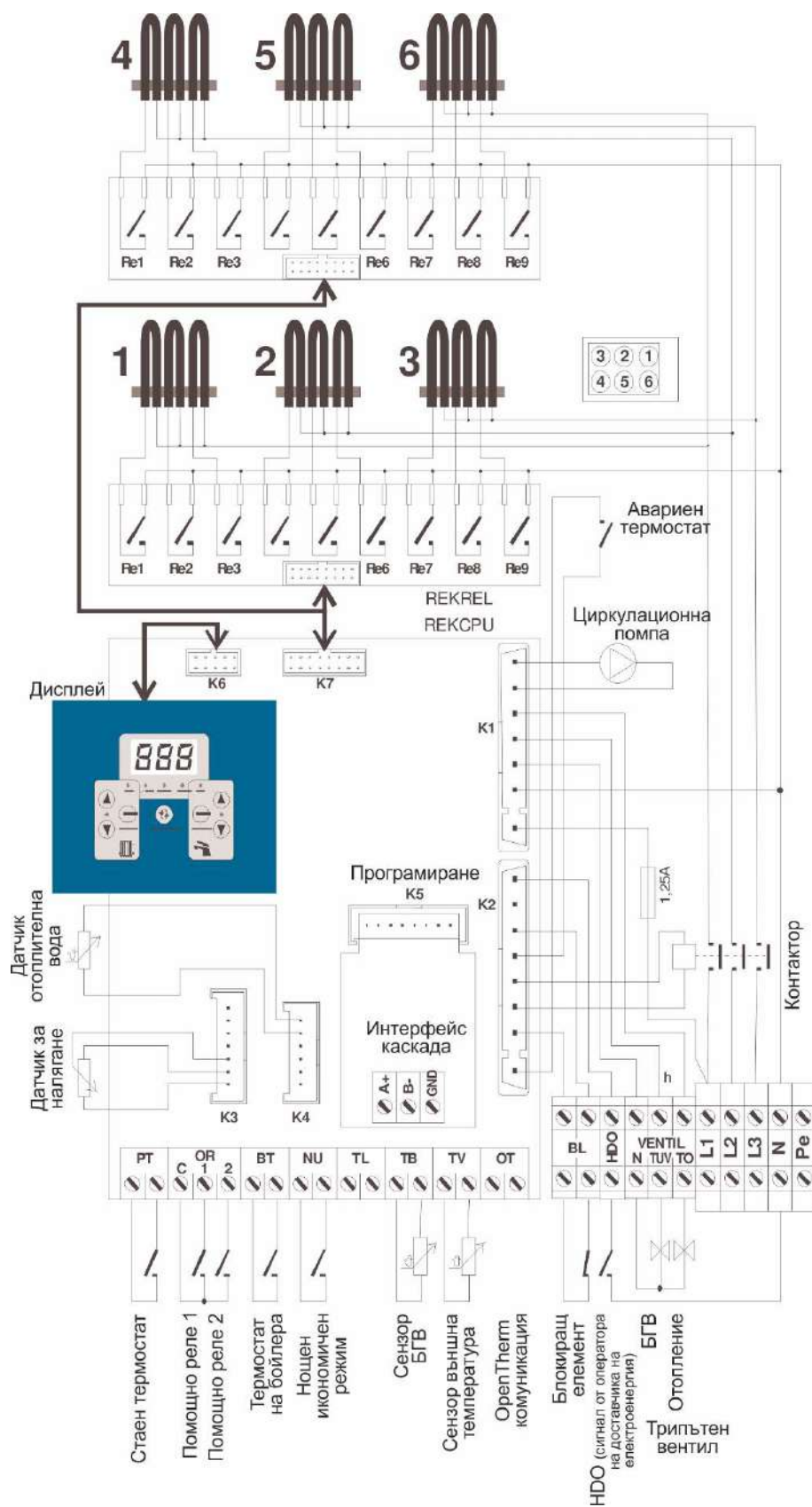
14.4 Електрическа схема на котел THERM EL 30



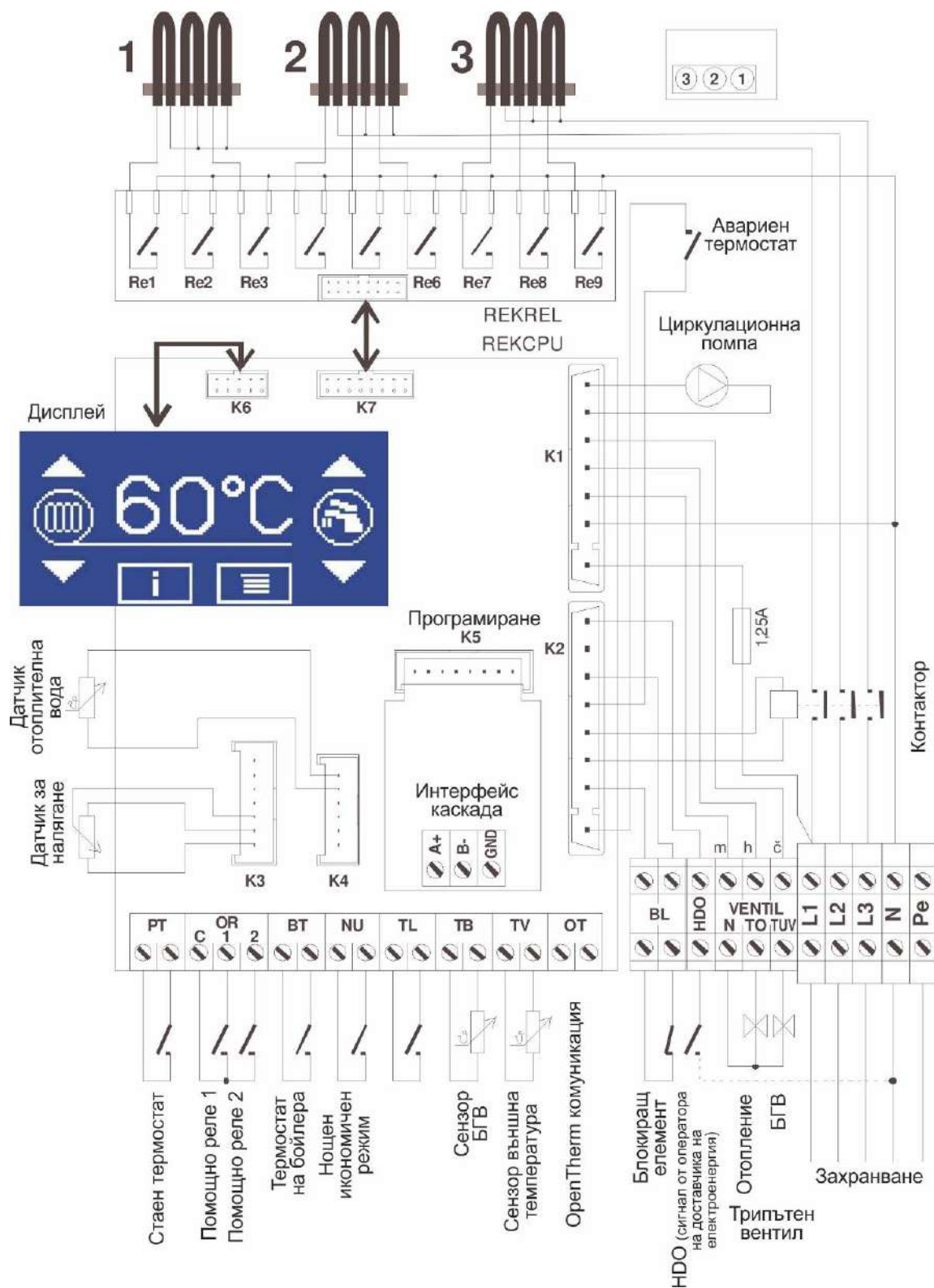
14.5 Електрическа схема на котел THERM EL 38



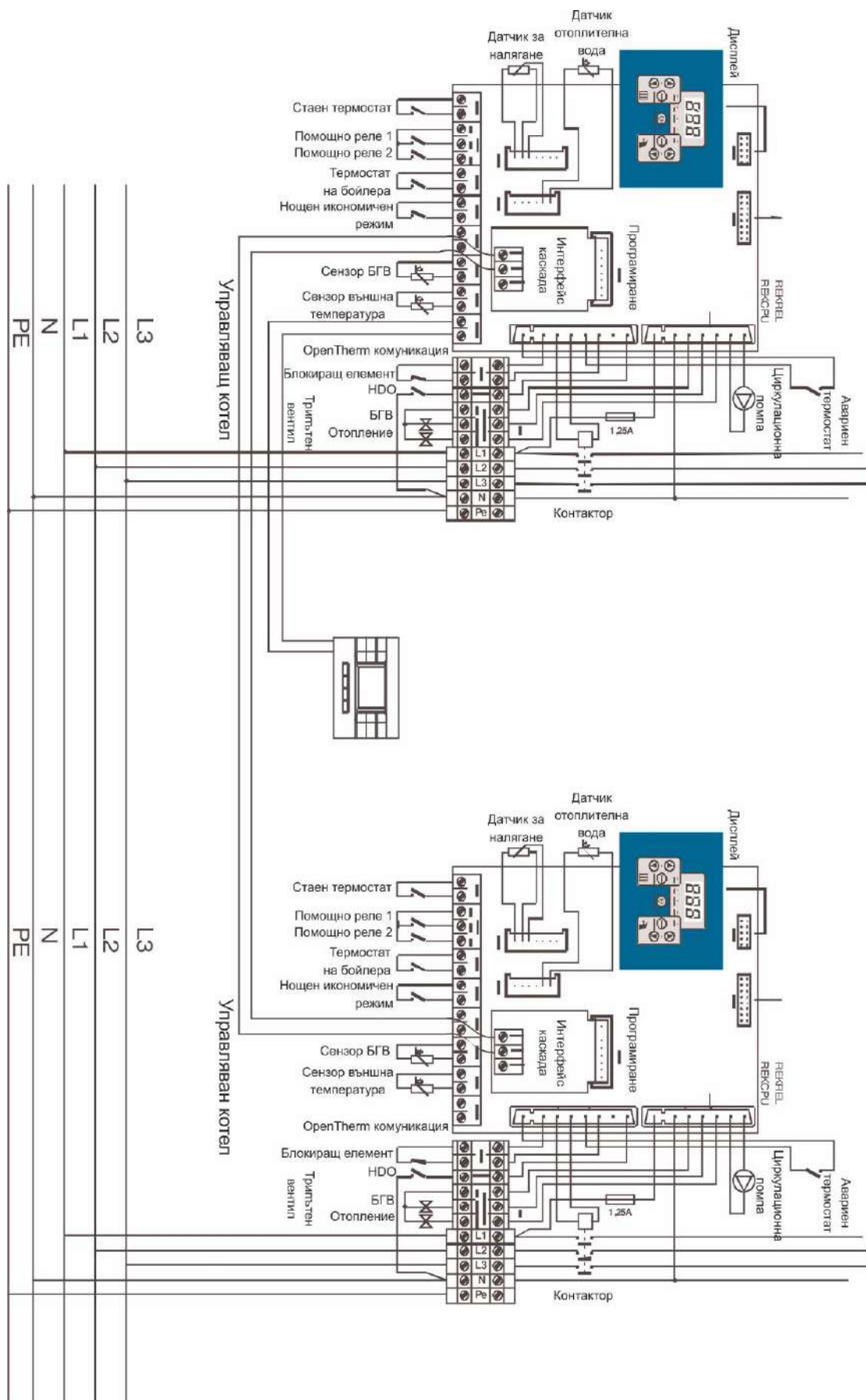
14.6 Електрическа схема на котел THERM EL 45



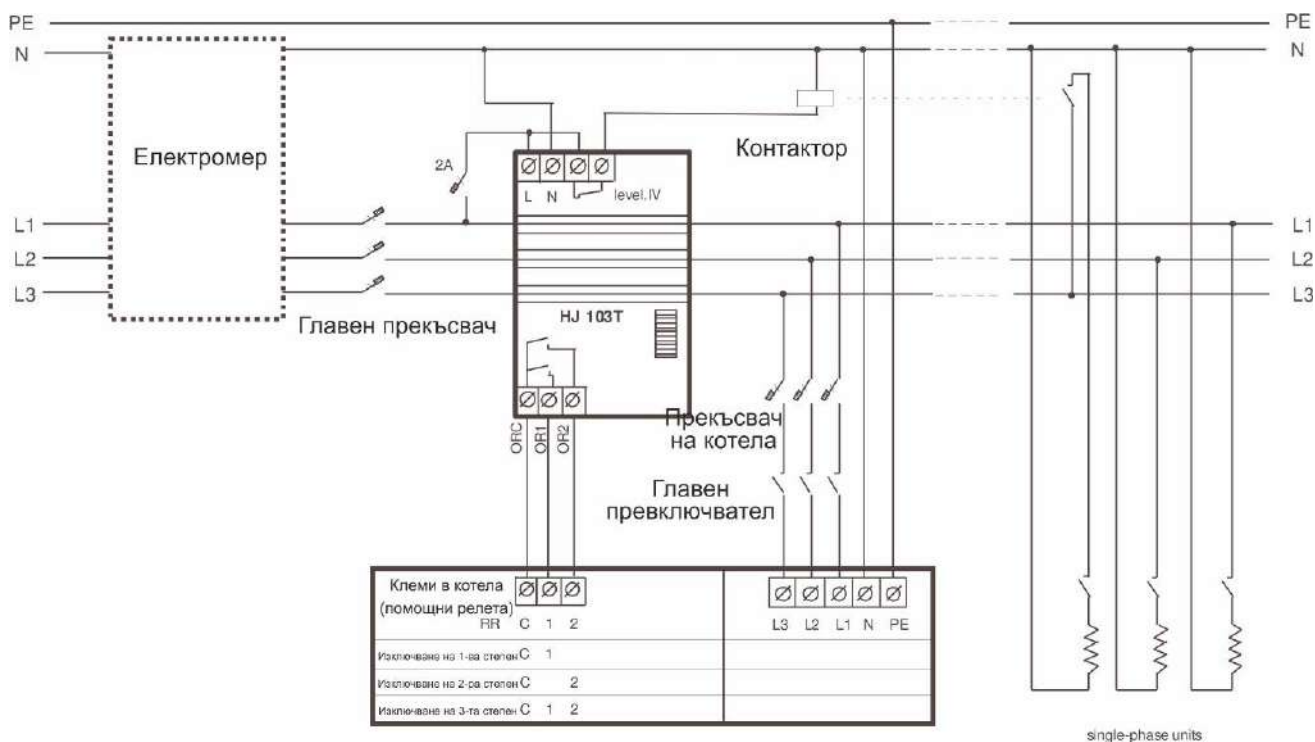
14.7 Електрическа схема на котел THERM EL 5, 9, 14



14.8 Каскада на 2 котела THERM EL



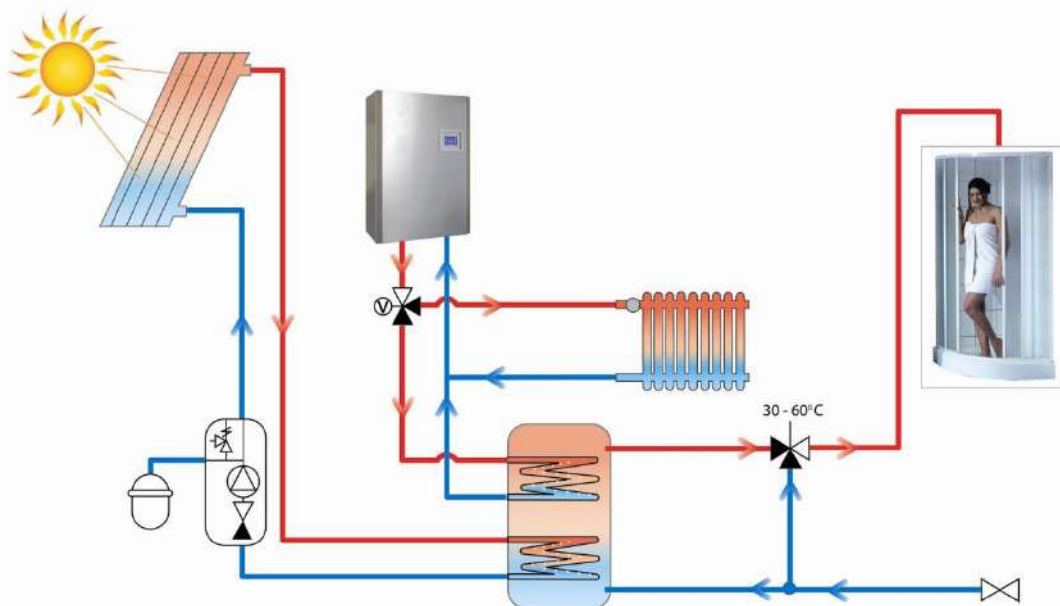
14.9 Свързване на токова защита към клемите на помощните релета



15. ПРИСЪЕДИНЯВАНЕ НА СЛЪНЧЕВА СИСТЕМА

Електрическите котели THERM EL могат да се използват като алтернативен (допълнителен) източник на топлина на слънчевата система. Основния източник за подгръване на БГВ е слънчевата система. Когато добива на слънчева светлина и свързаното с това подаване на енергия към бойлера е малко, електрическият котел THERM EL се включва и допълнително нагрява водата в бойлера. Благодарение на това, в случаи, в които например имаме няколко облачни дни или има голямо потребление на топла вода, клиентът не усеща недостиг на топла вода.

Принципна схема на свързване на допълнителен източник на подгръване чрез използване на електрически котел THERM EL

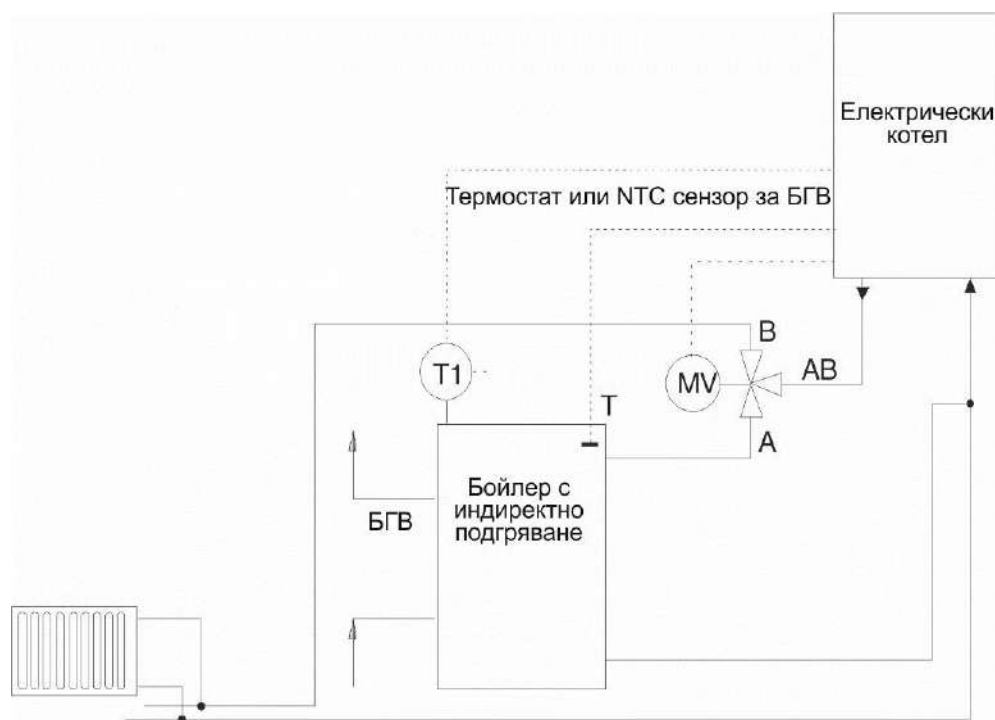


16. РЕЖИМ НА ПОГРЯВАНЕ НА БОЙЛЕР ЗА БГВ

Към електрическите котли THERM EL може да се включи бойлер за индиректно подгряване на БГВ. Подгряването на бойлера се обезпечават чрез превключване на трипътен вентил и преминаване на автоматиката на котела в режим на подгряване на БГВ. Електрониката на котела може да поддържа комуникация както с температурен сензор (настройка на температурата на БГВ на дисплея на котела), така и с класическия термостат на бойлера (може да се зададе в сервисното меню). Работата с бойлер за БГВ винаги има приоритет спрямо отоплението, а поддържането на избраната температура винаги е без времево ограничение (с изключение на сигнал от двутарифен електромер). Ако температурата в бойлера падне под зададената стойност, приоритетно ще се промени позиционирането на трипътния вентил на котела и водата от котела ще се насочи за индиректно подгряване на БГВ в бойлера. Подгряването на БГВ може да се деактивира чрез привеждане на котела в режим „сън/SLEEP“. В случай на задаване на режим на работа след прекъсване HDO сигнал се прекъсва подгряването на БГВ.

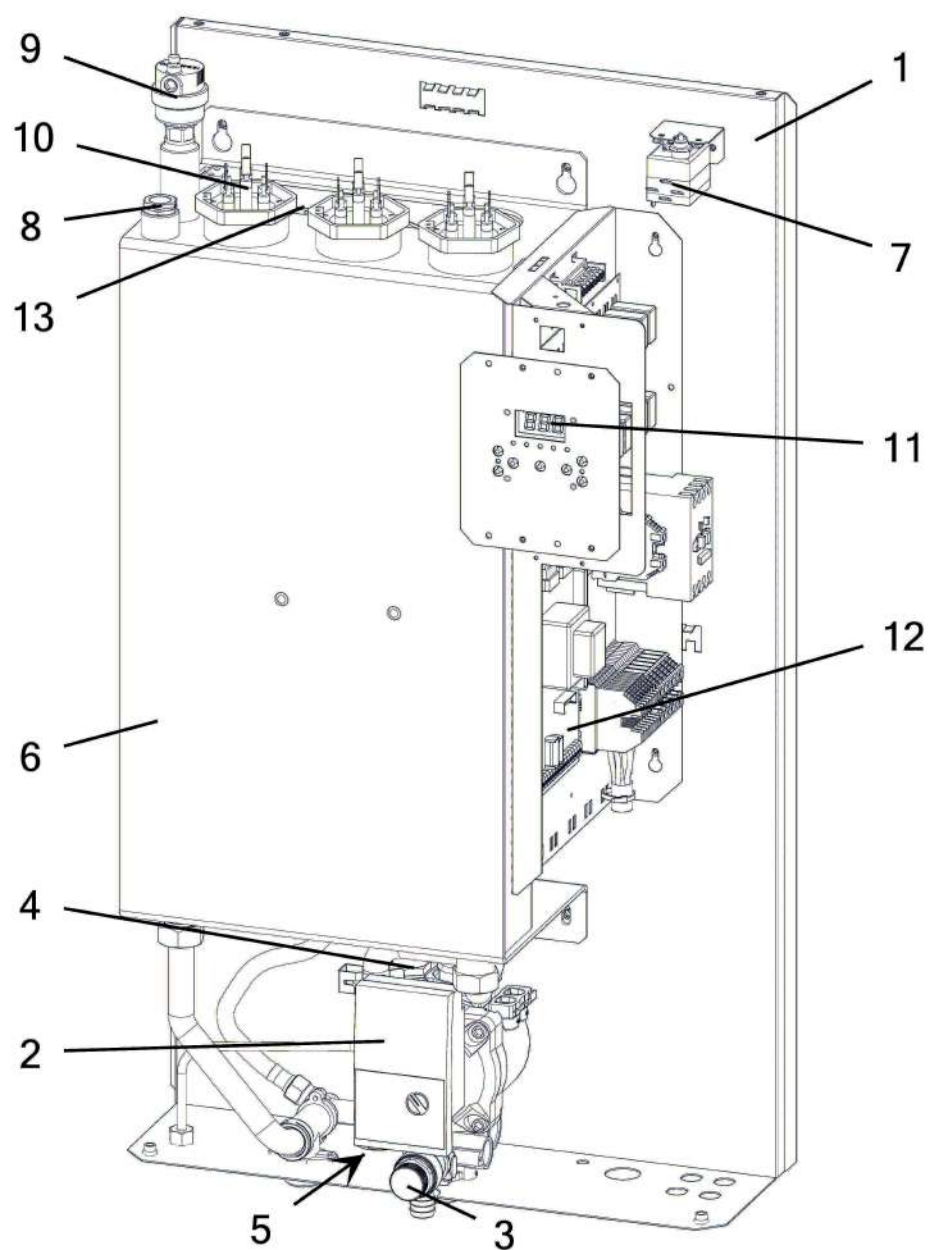
Свързването на бойлер и трипътен вентил е показано на следващата електрическа схема.

Примерна схема на свързване на ел. котел и бойлер с индиректно подгряване на БГВ



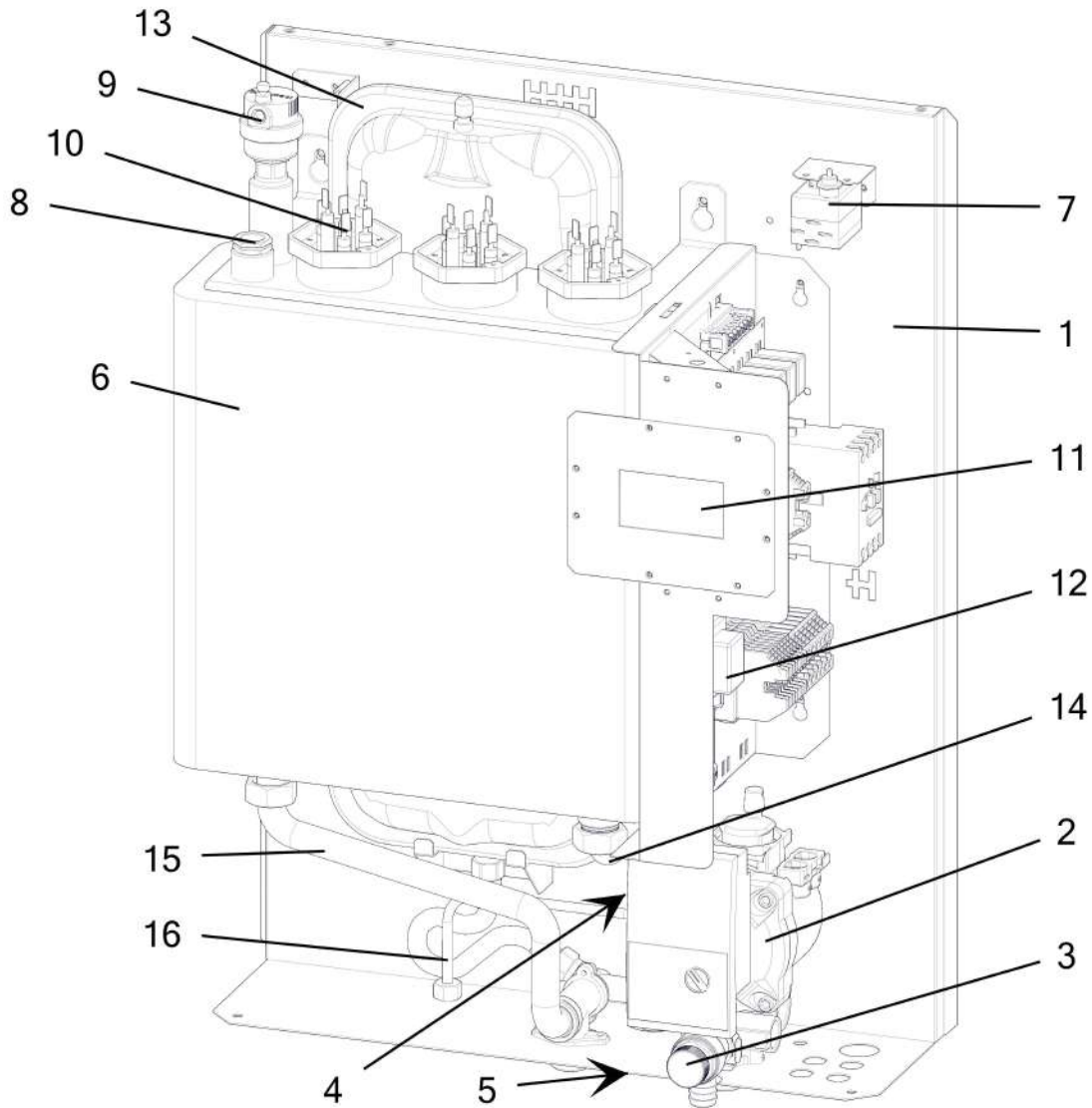
- MV сервомотор на вентил
- AB изходяща топла вода от котела
- A изход отоплителна вода към бойлера
- B изход отоплителна вода към отоплителния кръг
- T1 термостат на бойлера
- T NTC сензор на бойлера
- DHW изход БГВ

17. ОКОМПЛЕКТОВКА НА КОТЕЛ THERM EL 8, 15, 23 (kW)



1. Котелна рамка
2. Циркулационна помпа
3. Предпазен вентил
4. Датчик за налягане
5. Дренажен вентил (1/2")
6. Топлообменник на котела
7. Аварийен термостат (датчикът е поставен в гилза заедно с температурния датчик)
8. Температурен датчик
9. Обезвъздушител
10. Нагревател
11. Контролен дисплей
12. Автоматика на котела
13. Разширителен съд (7 l)

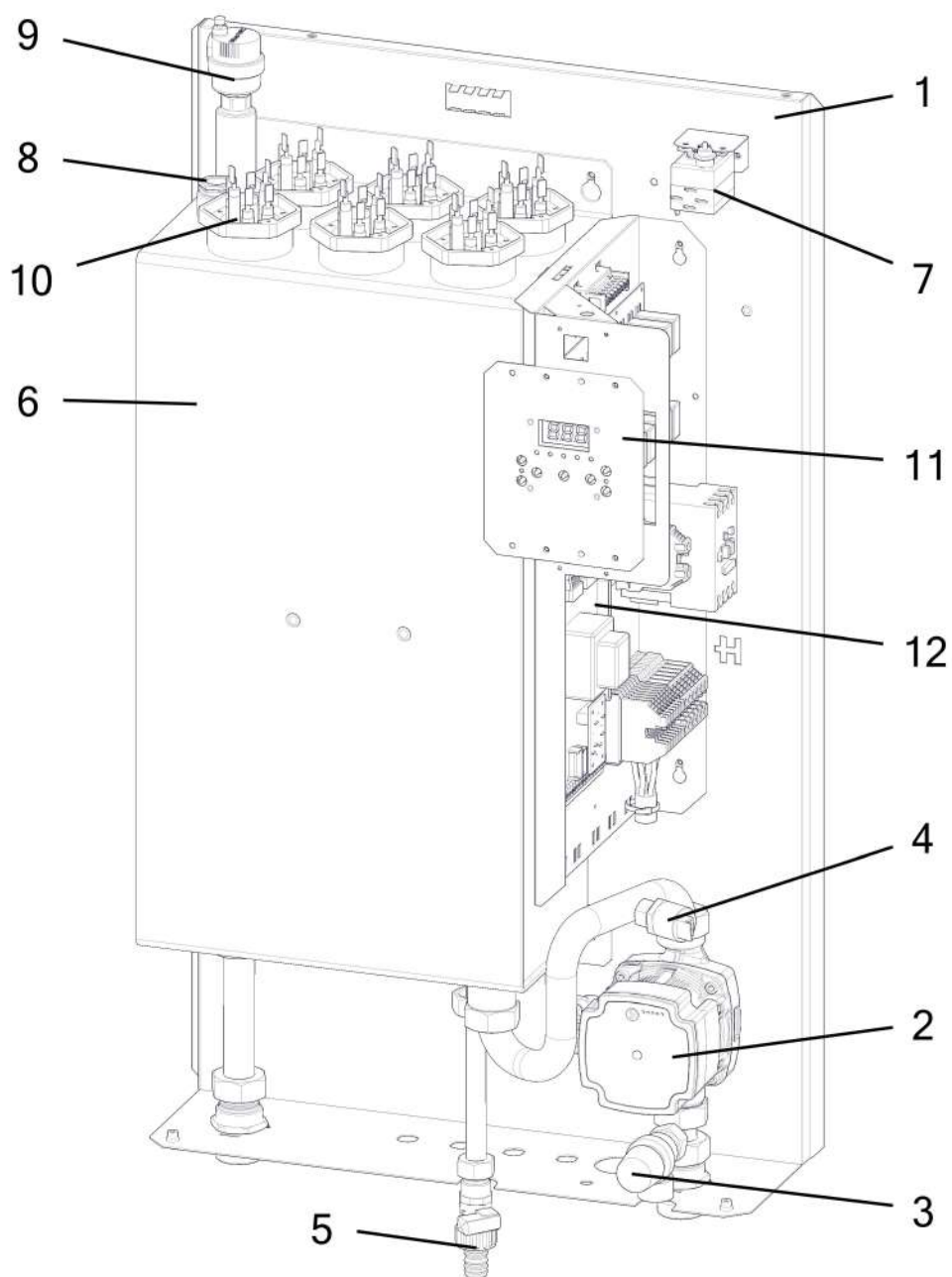
18. ОКОМПЛЕКТОВКА НА КОТЕЛ THERM EL 5, 9, 14 (kW)



1. Котелна рамка
2. Циркулационна помпа
3. Предпазен вентил
4. Датчик за налягане
5. Дренажен вентил (1/2")
6. Теплообменник на котела
7. Аварийен термостат (датчикът е поставен в гилза заедно с температурния датчик)

8. Температурен датчик
9. Обезвъздушител
10. Нагревател
11. Контролен дисплей
12. Автоматика на котела
13. Разширителен съд (7 l)
14. Връщаща тръба
15. Отоплителна тръба
16. Тръба за допълване

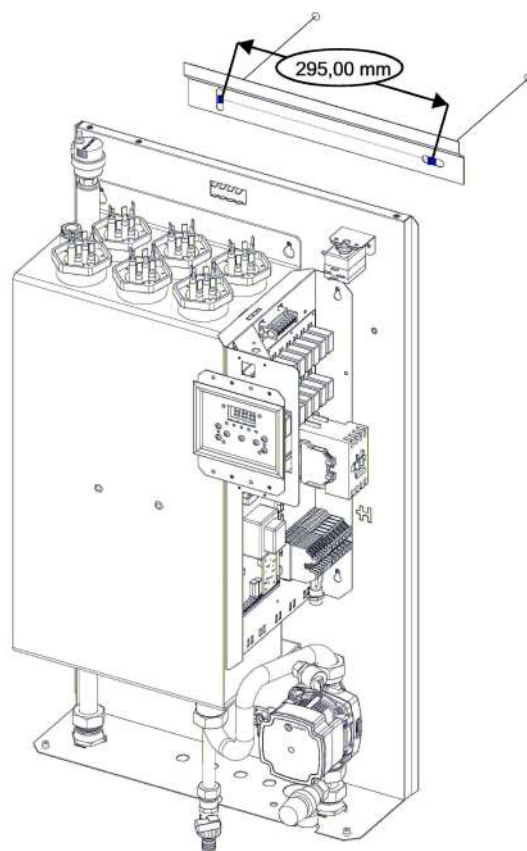
19. ОКОМПЛЕКТОВКА НА КОТЕЛ THERM EL 30, 38, 45 (kW)



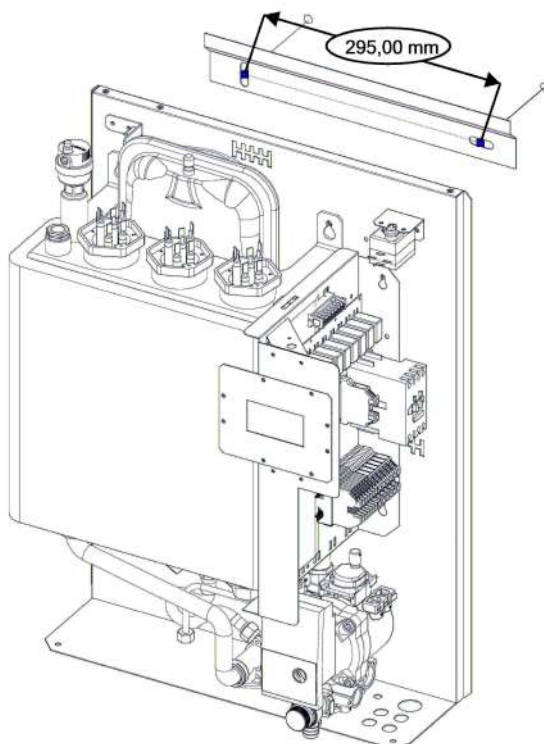
1. Котелна рамка
2. Циркулационна помпа
3. Предпазен вентил
4. Датчик за налягане
5. Дренажен вентил (1/2")
6. Топлообменник на котела
7. Аварийен термостат (датчикът е поставен в гилза заедно с температурния датчик)
8. Температурен датчик
9. Обезвъздушител
10. Нагревател
11. Контролен дисплей
12. Автоматика на котела

20. ОКАЧВАНЕ НА СТЕНА НА КОТЕЛ

THERM EL 8, EL 15, EL 23, EL 30, EL 38, EL 45

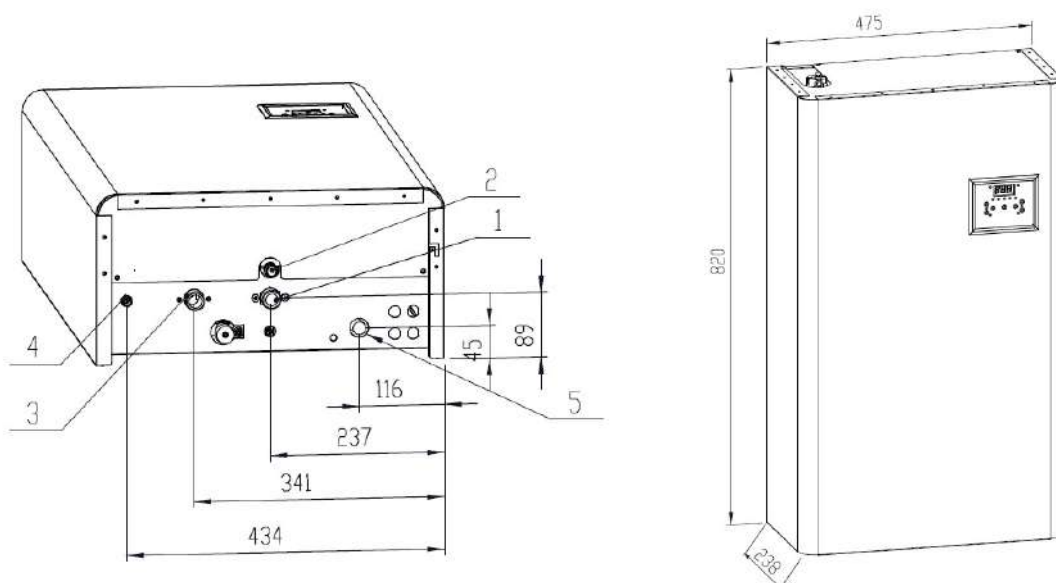


THERM EL 5, EL 9, EL 14



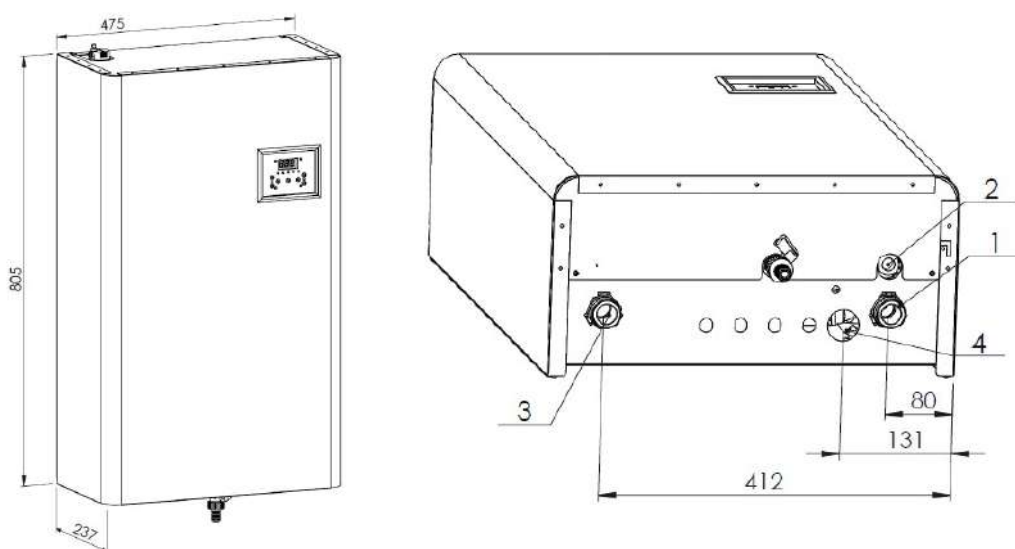
21. ГАБАРИТНИ И ПРИСЪЕДИНИТЕЛНИ РАЗМЕРИ НА КОТЛИТЕ THERM EL

THERM EL 8, EL 15, EL 23



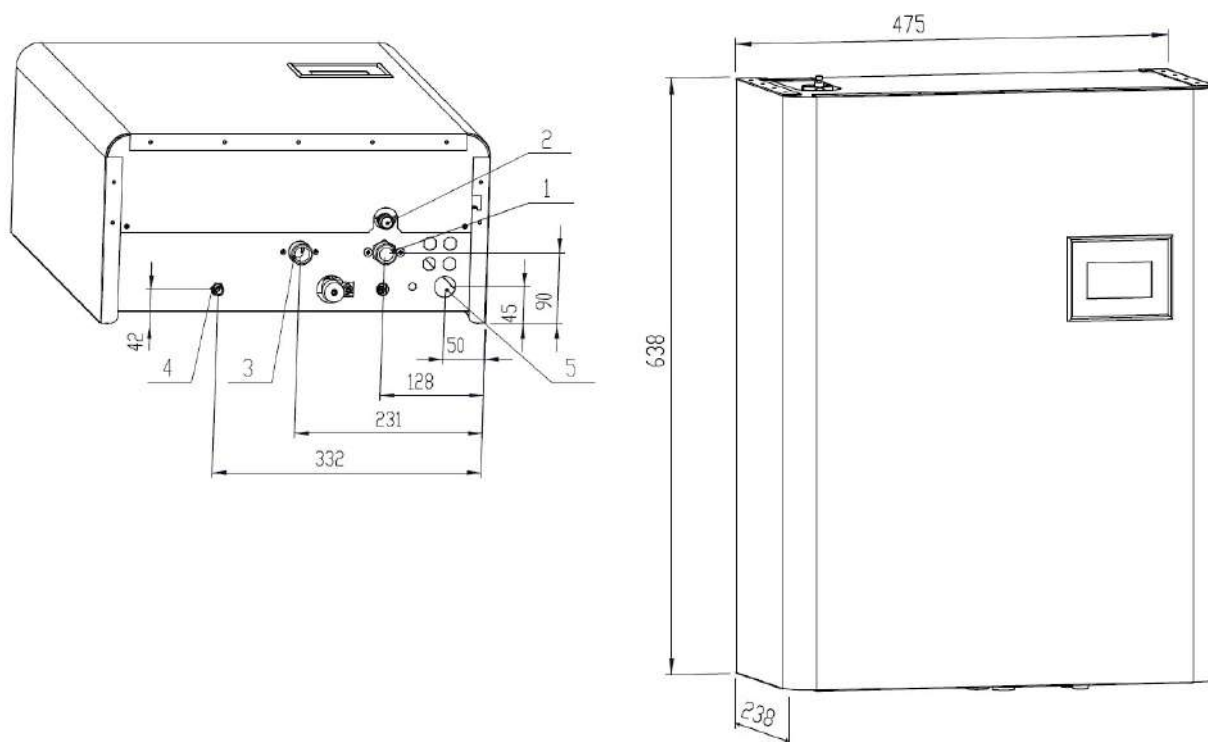
- 1 – Вход за връщаща вода $\frac{3}{4}$ "
- 2 – Изходен отвор на предпазен клапан (връзка за маркуч)
- 3 – Изход за подаваща вода $\frac{3}{4}$ "
- 4 – Вход за допълване на системата $\frac{1}{2}$ "
- 5 – Канал за захранващия ел. кабел

THERM EL 30, EL 38, EL 45



- 1 – Вход за връщаща вода 1"
- 2 – Изходен отвор на предпазен клапан (връзка за маркуч)
- 3 – Изход за подаваща вода 1"
- 4 – Канал за захранващия ел. кабел

THERM EL 5, EL 9, EL 14



- 1 – Вход за връщаща вода $\frac{3}{4}$ "
- 2 – Изходен отвор на предпазен клапан (връзка за маркуч)
- 3 – Изход за подаваща вода $\frac{3}{4}$ "
- 4 – Вход за допълване на системата $\frac{1}{2}$ "
- 5 – Канал за хранващия ел. кабел

22. ИНФОРМАЦИЯ ЗА ПРОДУКТОВ ФИШ СЪГЛАСНО РЕГЛАМЕНТИ НА ЕС №811/2013 И №813/2013

Производител	Модел	Клас на сезонна енергийна ефективност при отопление	Номинална топлинна мощност	Сезона енергийна ефективност за отопление на помещенията	Годишна консумация на електроенергия	Годишна консумация на гориво	Ниво на звукова мощност
			kW	%	kWh	GJ	dB(A)
Thermona	Therm EL 5	D	5	36	10 053	36	41
	THERM EL 8	D	8	36	16 638	60	41
	THERM EL 9	D	9	36	19 888	72	41
	THERM EL 14	D	14	36	29 712	107	41
	THERM EL 15	D	15	36	33 031	119	41
	THERM EL 23	D	23	36	49 413	178	41
	THERM EL 30	D	30	36	65 890	237	41
	THERM EL 38	D	38	36	82 284	296	41
	THERM EL 45	D	45	36	98 679	355	41

23. ГАРАНЦИЯ И ОТГОВОРНОСТ ЗА ПОВРЕДИ

Производителят не дава гаранция за: механични увреждания на отделните компоненти поради проявена небрежност при експлоатация; щети, причинени от неквалифицирана намеса в електрониката при регулиране или присъединяване на допълнителни устройства за регулиране; щети, причинени от използването на съставни части и компоненти, различни от оригиналните части, които производителят използва. Гаранцията не се отнася за неизправности вследствие неспазването на задължителните указания и условията, представени в отделните раздели на настоящата инструкция за монтаж и експлоатация. Гаранцията отпада също при нестандартизирани съотношения в разпределителните мрежи (колебание на електрическото напрежение – особено при пренапрежения и др.), при повреди на съоръжения, които не са част от котела, но които въздействат върху неговата работа; при повреди вследствие на външни влияния; механични повреди; складиране; транспортиране, повреди, причинени от природни бедствия и др. В тези случаи оторизираната сервизна фирма има право да изиска от клиента заплащане на ремонта.

Условия, при които гаранцията влиза в сила:

1. Да се извършва контролен преглед на котела поне веднъж годишно. Право да извършва такива прегледи има само оторизиран от производителя сервиз т.е сервизни фирми, които имат договорни отношения с производителя (контролните прегледи не са включени в цената на котела!).
2. Да се документират всички посещения с цел извършване на гаранционни ремонтни дейности, както и на годишните контролни прегледи на котлите в приложението на настоящата инструкция.

СЕРТИФИКАТ ЗА КАЧЕСТВО И ОКОМПЛЕКТОВКА НА ИЗДЕЛИЕТО

Проточен електрически котел THERM EL

Типово означение:

Фабричен номер:

Изделието отговаря на изискванията на европейските директиви 89/336 / EHS, 73/23 / EHS и други свързани технически норми, стандарти и препоръки. Неговата работа в условията на експлоатация в съответствие с препоръките на производителя е безопасна. Бяха приети мерки, които гарантират съответствието на този уред, който сега е въведен на пазара с техническа документация и основни технически, хигиенни изисквания и изисквания за безопасност.

Технически контрол:

Дата:.....

Печат и подпис:.....

Централен офис:
тел.: 038/ 60 30 43; 60 30 44
факс: 038/ 60 30 45
e-mail: office_haskovo@ecotherm.bg

Хасково 6300, бул. „Съединение“ №67

www.eratobg.com

Централен сервиз:
тел.: 038/ 60 30 39
факс: 038/ 60 30 45
e-mail: service_haskovo@ecotherm.bg