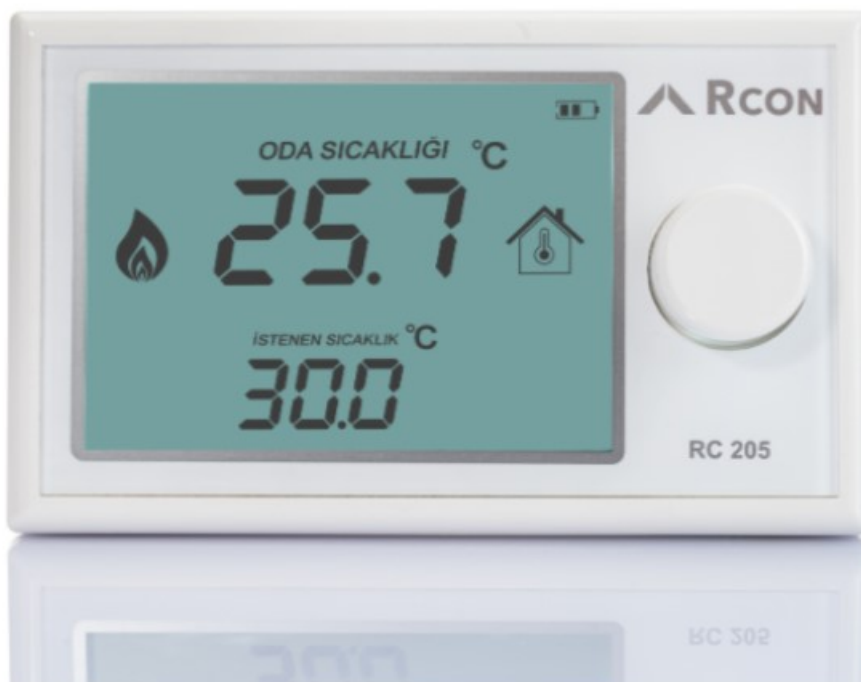


ИНСТРУКЦИЯ

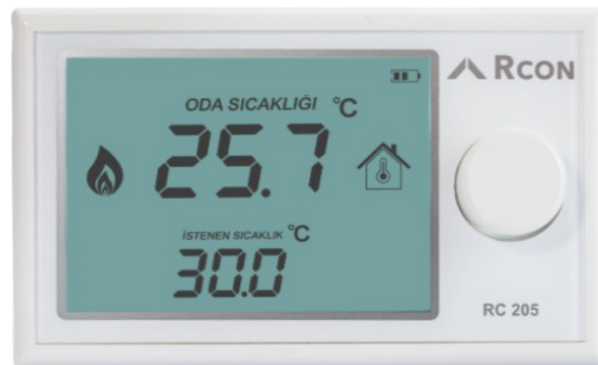
ЗА ЕКСПЛОАТАЦИЯ НА ЖИЧЕН СТАЕН ТЕРМОСТАТ RC 205



Редакция: 20 февруари 2023 г.



Жичният стаен термостат RC 205 за повърхностен монтаж е разработен, за да може да включва и изключва електрически и конвенционални отоплителни системи, използвайки зададена температура.



Функции:

- ✓ Големият дисплей , с бяла подсветка, за да се чете ясно.
- ✓ Безжичен непрограмируем стаен термостат.
- ✓ Жичен непрограмируем стаен термостат.
- ✓ Показва стойности на стайната и зададената температура.
- ✓ Калибриране.
- ✓ Регулируем интензитет на подсветката.
- ✓ Прецизно измерване на температурата.
- ✓ Лесен за използване.
- ✓ Заклучване на бутоните.
- ✓ Ниво на батерията.
- ✓ Динамична икона за включен електрически, пелетен или газов котел.
- ✓ Лесен за монтаж.

Технически данни

Захранване:	2 x AAA1.5 V, алкални батерии
Памет:	EEPROM (енергонезависима, програмируема)
Клас на точност:	0.3-0.5 °C.
Настройки на температура:	5°C ~ 32°C
Размери на термостата:	140mm x 85mm x 25mm
Цвят:	Бял
Степен на защита:	IP 20
Сертификат:	CE

Включване / изключване на термостата

1. Натиснете веднъж бутона на термостата, за да го включите.
2. За да изключите термостата, включете подсветката на термостата, като натиснете веднъж бутона на термостата и натиснете отново бутона за да изключите термостата.

Заклучване на бутоните

1. Натиснете веднъж бутона, за да включите подсветката.
2. За да активирате заключването на клавиатурата, натиснете и задръжте бутона на термостата за 3 секунди. На дисплея ще се покаже иконата за заключване.
3. Натиснете веднъж бутона, за да включите подсветката.
4. За да деактивирате заключването на клавиатурата, натиснете бутона на термостата за 3 секунди. Иконата за заключване ще изчезне от дисплея.

Меню 1. Калибриране на температурата

1. Изключете термостата.
2. Натиснете бутона за включване/изключване за 5 секунди.
3. Като завъртите бутона надясно или наляво, можете да регулирате калибрирането на температурата в диапазона между -5°C - $+5^{\circ}\text{C}$. Термостат RCON RC 205 е калибриран за най-точно измерване на температура. Калибрирането по подразбиране е 0.0°C .
4. Можете да се върнете към главното меню, като изчакате 10 секунди без никакво действие или можете да превключите към Меню 2 (меню за настройка на точността), като натиснете веднъж бутона.

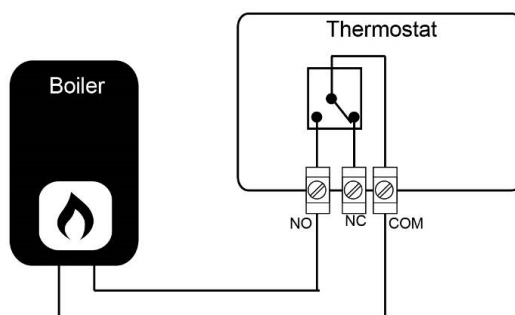
Меню 2. Настройка на точността на температурата

1. Изключете термостата.
2. Натиснете бутона за включване/изключване за 5 секунди.
3. Натиснете веднъж бутона, за да превключите към Меню 2 (Temp. Accuracy Setting).
4. Можете да изберете точността на температурата 0.3°C или 0.5°C като завъртите бутона наляво и надясно.
5. Можете да се върнете към главното меню, като изчакате 10 секунди без никакво действие или можете да превключите към Меню 3 (меню за настройка на интензитета на подсветката), като натиснете веднъж бутона.

Меню 3. Настройка на интензитета на подсветката

1. Изключете термостата.
2. Натиснете бутона за включване/изключване за 5 секунди.
3. Натиснете бутона два пъти, за да превключите към Меню 3 (Intensity of Backlight Setting).
4. Можете да изберете интензитета на фоновото осветление в диапазона между 0-5, чрез завъртане на бутона наляво и надясно (интензитета на подсветката влияе върху живота на батерията).
5. Можете да се върнете към главното меню, като изчакате 10 секунди без никакво действие или можете да превключите към Меню.

Електрическа схема:



Монтаж:

Монтирайте термостата на нивото на очите. Прочетете инструкциите изцяло, за да получите най-доброто от нашия продукт. Не инсталирайте в близост до директен източник на топлина, тъй като това ще повлияе на функционалността. Не натискайте силно LCD екрана, тъй като това може да причини непоправима повреда.

Стъпка 1: Внимателно отделете предната половина от задната част.

Стъпка 2: Завийте здраво задната част на термостата към стената с предоставените винтове

Стъпка 3: Закрепете предната част на термостата върху задната част.

Стъпка 4: Термостатът е готов за работа.



Екотерм Проект ЕАД
официален представител на
RCS Elektronik.A.Ş. за България



Хасково 6300, бул. „Съединение” №67

Централен офис:

тел.: 038/ 60 30 44; 60 30 46

факс: 038/ 60 30 45

e-mail: office_haskovo@ecotherm.bg

Централен сервиз:

тел.: 038/ 60 30 39

факс: 038/ 60 30 45

e-mail: service_haskovo@ecotherm.bg

www.eratobg.com