



**SANICA**



**ПАНЕЛНИ  
РАДИАТОРИ**

**Качество отвъд удовлетворението****EN 442****ВИСОКА МОЩНОСТ, МАКСИМАЛНА ЕФЕКТИВНОСТ**

Всеки радиатор разполага с две конвекторни ребра, заварени директно към всеки воден канал, за да се осигури възможно най-високата топлинна мощност. Всички радиатори са изпитвани под налягане от 13 bar.

**ВИСОКО КАЧЕСТВО НА ПОВЪРХНОСТТА:**

Всички радиатори са боядисани с бяла боя (RAL9016). Всеки радиатор преминава през процес на предварителна обработка, последвана от нанасяне на епоксидно полиестерно прахово покритие.

**ГОЛЯМО РАЗНООБРАЗИЕ:**

Предлагаме широка гама от панелни радиатори - височини от 300 mm до 900 mm и дължини от 400 mm до 3000 mm.

**ФАБРИЧНО МОНТИРАНА ГОРНА РЕШЕТКА И СТРАНИЧНИ ПАНЕЛИ:**

Нашите панелни радиатори се доставят в комплект с фабрично монтирани горна решетка и странични панели.

**ОПАКОВКА И ЛЕСЕН МОНТАЖ:**

Опаковката на радиаторите е с превъзходни защитни характеристики и включва картонени подложки. Всеки радиатор е обвит с бабъл фолио. На нашите радиатори са посочени всички видове и модели. Монтажните комплекти се доставят със скоби за стенов монтаж, винтове, конзоли и щепсели в защитени опаковки. Осигурени са всички основни части за лесен монтаж.

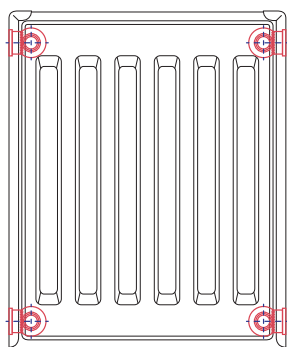
**12 ГОДИНИ ГАРАНЦИЯ:**

Радиаторите SANICA се произвеждат според изискванията на стандарт ISO 9001:2015. Всеки радиатор има пълна гаранция от 12 години срещу всички дефекти, причинени при процеса на производство.

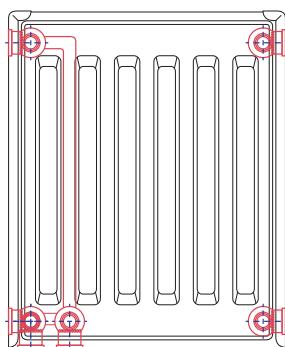
## ТИП 22 (РККР)

Технически характеристики

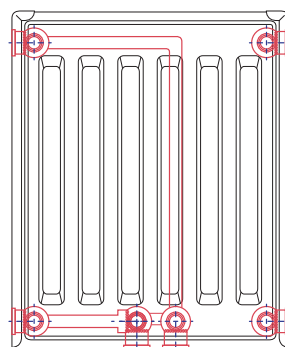
Код	Тип	A mm	B mm	C mm	kg/m	l/m
501-552130XX	22 (РККР)	300	245	400-3000	17,2	3,4
501-552140XX		400	345	400-3000	22,7	4,3
501-552150XX		500	445	400-3000	28,4	5,2
501-552160XX		600	555	400-3000	33,6	6,2
501-552175XX		750	695	400-3000	42,6	7,4
501-552190XX		900	845	400-3000	51,0	8,2
Тестово налягане				13 bar		
Работно налягане				10 bar		
Макс. работна температура				120 °C		



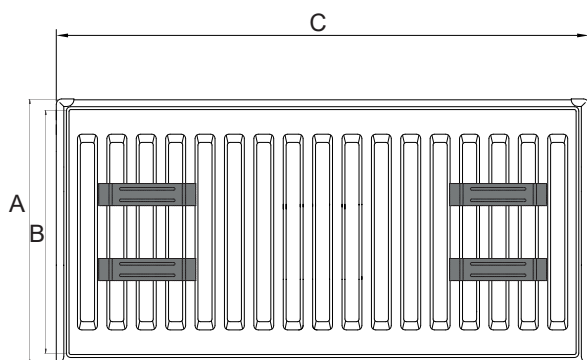
4 отвора



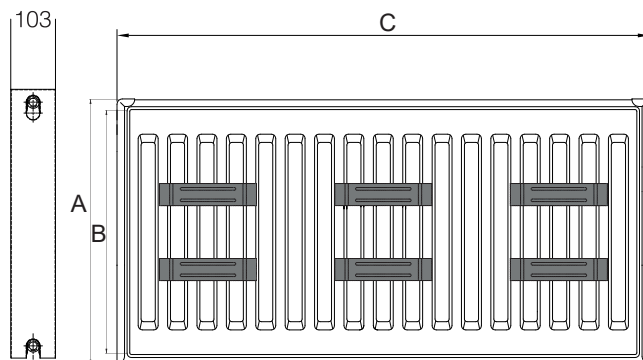
6 отвора  
закрепване със скоби  
(Двойно огледални)



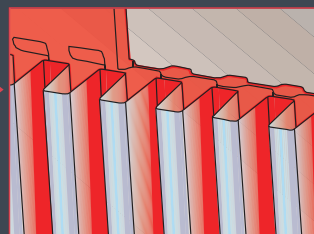
6 отвора  
свързване по средата



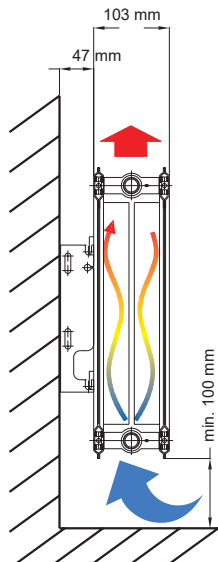
4 планки за дължини  
400/.../1600 mm



6 планки за дължини  
1700/.../2000 mm

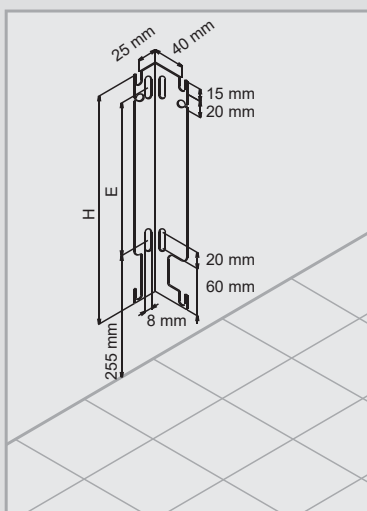


## Висока топлинна мощност и ефективност

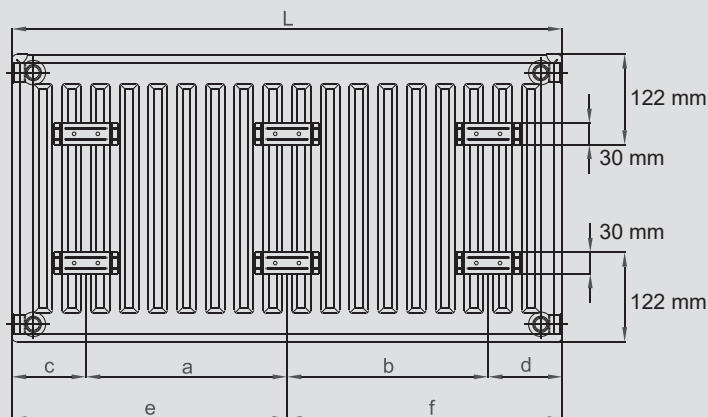


Температура на водата 70° C (75° C / 65° C) при ΔT 50° C							
Височина (mm)		300	400	500	600	750	900
18 °C	Watt/m	934	1184	1433	1683	2012	2343
20 °C	Watt/m	883	1119	1356	1592	1903	2216
22 °C	Watt/m	837	1060	1284	1508	1803	2098
Температура на водата 80° C (90° C / 70° C) при ΔT 60° C							
Височина (mm)		300	400	500	600	750	900
18 °C	Watt/m	1182	1498	1814	2131	2547	2965
20 °C	Watt/m	1118	1417	1716	2015	2409	2805
22 °C	Watt/m	1059	1342	1625	1909	2282	2656

### Конзола



### Комплект за монтаж



Посоченият комплект по-горе е за радиатор с 4 отвора и дължина до 1700 mm (за моделите с 6 отвора тапите са 3 бр.). Винтовете и дюбелите са 6 броя за радиатори с дължини над 1700 mm.

### Размери

Височина на панела (mm)	Височина на конзолата (mm)	Разстояние между монтажните отвори (mm)
300	108	40
400	208	115
500	308	215
600	408	315
750	558	465
900	708	615

Стандартни панелни радиатори							
Дължина (mm)	a	b	c	d	e	f	
400-1500	L - 266,6	-	133,3	133,3	-	-	
1700,1900,...,2900	(L/2) - 116,64	(L/2) - 150	133,3	133,3	(L/2) - 16,67	(L/2) - 16,67	
1600,1800,...,3000	(L/2) - 133,3	(L/2) - 133,3	133,3	133,3	L/2	L/2	

Екотерм Проект ЕАД изключителен представител на

**SANICA ISI SANAYİ A.Ş.** за България



ХАСКОВО, тел.: 038 60 30 44; e-mail: office\_haskovo@ecotherm.bg  
 СОФИЯ, тел.: 02 978 3990; e-mail: office\_sofia@ecotherm.bg  
 ПЛЕВЕН, тел.: 0889 67 00 68; e-mail: office\_pleven@ecotherm.bg